

RIDER **BOSS**

Make Way! We're Strolling

Rider Boss for multiple and mid-size pets



경고 · 이 제품은 애완동물을 위한 유모차입니다 다른 목적으로 사용하지 마세요.
· 본 제품의 주의사항을 숙지하지 않을 시 심각한 부상을 입을 수 있으니 주의사항과 사용방법을 숙지하여 주시기 바랍니다.

Warning · This stroller is for pets only. Do not use this stroller for any other means.
· Failure to follow our instructions and warnings could result in serious injury or death.
· This stroller is **not** intended to be used as a restraining device for aggressive or dangerous animals and pets. Especially animals and pets that bite, dig, chew, or paw aggressively.

안전사고 예방 및 원활한 사용을 위해 사용 전 반드시 설명서 내용을 숙지하시고 사용 중 참고할 수 있도록 보관해 주십시오.

버디두기 라이더 보스 애견 유모차 설명서
BuddyDuggy Rider Boss Pet Stroller Instruction Manual

BUDDY DUGGY



- ① 핸들바 | Handlebar
- ② 배시넷 | Pet Bassinet
- ③ 폴 캐노피 | Canopy
- ④ 방수매트 (내부) | Waterproof Mat
- ⑤ 앞바퀴 | Front Wheels
- ⑥ 뒷바퀴 | Rear Wheels
- ⑦ 폴딩버튼 | Frame Folding Button
- ⑧ 핸들 각도조절 버튼 | Handlebar Adjustment Button
- ⑨ 풋 브레이크 | Brake

- 사용 권장 무게 : ~30kg
- 제품 사이즈
펼침 사이즈 : 102 x 64 x 107cm
접힘 사이즈 : 64 x 41 x 73.5cm
패키지 사이즈 : 56 x 29 x 84.5cm
- 소재 : 스테인레스 스틸, 알루미늄, 폴리에스터
- 제품무게 : 11.6kg
- 원산지 : 중국

- Suitable up to : ~30kg (66lbs)
- Product Size
Frame folded dimensions : 64 x 41 x 73.5cm
Frame dimensions : 102 x 64 x 107cm
Packaging dimensions : 56 x 29 x 84.5cm
- Materials : Stainless steel, aluminum, polyester
- product weight : 25.7lbs
- Made in China

조립 및 사용방법

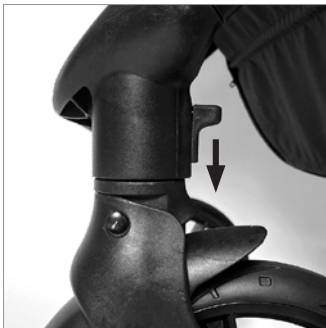
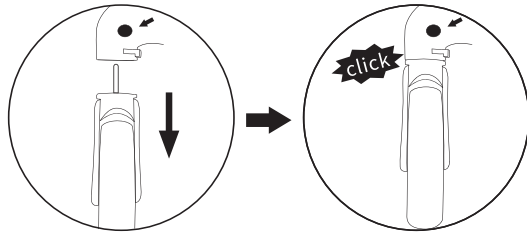
1

앞바퀴 조립 방법

프레임의 앞바퀴 접속부에 앞바퀴를 꽂은 후 '딱' 소리가 나도록 눌러 꽂아 주세요.

Installing the front wheels

Insert both wheels into each housing shown on the image until you hear a click noise.



앞바퀴 고정 및 해제

앞바퀴를 직선 주행으로 고정하고 싶을 때에는 사진의 레버를 아래로, 해제를 원할 경우에는 레버를 위로 내려주세요.

To lock the front wheels,
slide the lock down shown below.

To allow the front wheels to swivel, slide the lock up.

2

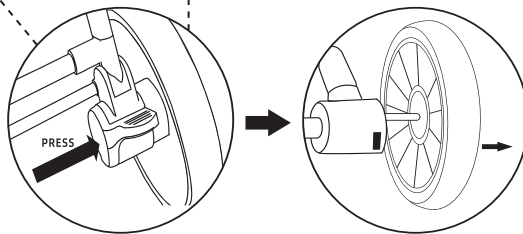
뒷바퀴 조립 방법

뒷면 프레임에 우측과 좌측의 휠을 '딱'소리가 나도록 각각 끼워 주세요.

바퀴 분리 시에는 바퀴 연결부 안쪽 하단을 버튼을 위로 올리며 분리해 주세요.

Installing the rear wheels

Insert each rear wheels on each housing on the rear side of the frame. See below image.



3

배시넷 사용 준비

- 1) 방수매트를 배시넷에서 꺼내 주세요.
- 2) 배시넷 프레임의 그림과 같이 잡아당겨 고정시켜 주세요.
- 3) 배시넷 안쪽의 프레임 지지대는 벨크로 커버로 덮어주세요.
- 4) 방수매트를 배시넷 안에 깔아주세요.
- 5) 양쪽에 장착된 하네스 연결 스트랩을 꺼내주세요.
- 6) 배시넷 손잡이를 '딱'소리가 날때까지 그림과 같이 세워주세요.
- 7) 캐노피 양쪽면에 있는 똑딱이 단추를 배시넷에 연결해 주세요.

Assembling the pet bassinet

- 1) Take out the pad from the bassinet.
- 2) Pull the two supporting bar towards its side until they are locked in correct position.
- 3) Pull up the zipper of both sides, and stick the velcro to cover the supporting bar.
- 4) Put the pad inside the bassinet, and hold the canopy handle up until it's in upright position.
- 5) Hold the bassinet handle bar and pull it up in upright position until you hear a "click" sound.
- 6) Fasten the snaps on both canopy insides.
- 7) Close the canopy and zip back.



4

프레임 펼치기

- 1) 프레임 측면의 폴딩 고정장치를 풀어주세요.
- 2) 핸들을 잡고 프레임 완전히 펼쳐질 때까지 그림과 같이 들어올려 주세요.

Unfolding the frame

- 1) Release the fold lock on the side of the stroller and lift up the handle.
- 2) Make sure you lift the handle completely up so the stroller frame locks into place and hear a click sound. Make sure the frame is completely unfolded before use.



5

브레이크 사용방법

라이더보스 브레이크는 양쪽을 한번에 고정할 수 있는 일자형 원스텝 브레이크입니다.

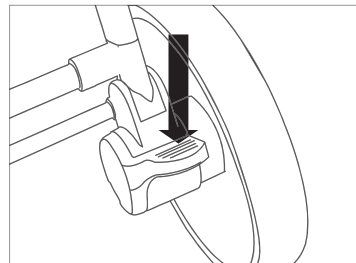
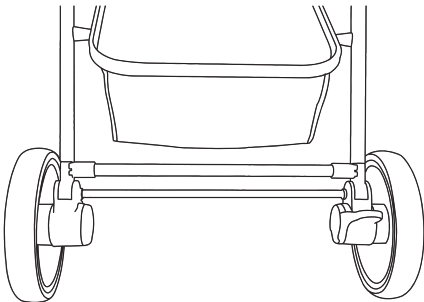
오른쪽 뒷바퀴에 위치한 브레이크 레버를 발로 한번 밟으면 고정, 다시한번 밟으면 해제됩니다.

브레이크 사용 시 양쪽 프레임에 빨간색 또는 초록색이 표시됩니다.

빨간색은 브레이크가 잠겼음을 의미하며, 초록색은 브레이크 해제를 의미합니다.

How to use brake on the rear wheels

To operate the brake push the lever on the right rear wheel area. Always engage the brake during stops. One step to lock or unlock the rear wheels. There is an indicator with colors. Green color stands for brake are unlocked. Red color stands for brake are locked.



6

프레임에 배시넷 설치하기

배시넷 핸들을 프레임 양옆의 고정부에 맞춰 '딱' 소리가 나도록 연결 설치해주세요.

Installing the pet bassinet to the frame

Take the pet bassinet from the handle and attach it to the frame, positioning it in the dedicated housings on both sides.



* 주의 : 애완동물을 태울 경우
반드시 하네스와 연결 스트랩을 체결해 주세요.

* Warning : Please use the pet harness found
inside the pet bassinet when strolling.

7

손잡이 각도 조절 방법

손잡이 양쪽 굴절부에 위치한 버튼을 동시에 누른 후 원하는 각도를 설정해 주세요.

How to adjust the handle

Press the handle adjust button on both sides at the same time while positioning it up or down.



8

캐노피 열고 닫는법

- 1) 캐노피를 반 개폐할 경우 앞쪽지퍼를 연 후 뒤로 젖히듯 열어 주세요.
- 2) 캐노피를 완전히 개폐할 경우 배시넷 손잡이 양쪽 끝의 굴절 버튼을 동시에 누른 후 뒤로 젖혀 주세요.
- 3) 캐노피를 닫을 때에는 별도의 장치 없이 캐노피를 완전히 펼친 후 앞쪽 지퍼를 채워주세요.

How to fully open/close the canopy

- 1) Pull open the zipper, and open the canopy in the front.
- 2) Press the two internal buttons simultaneously and lay down the handle bar.
- 3) To close the canopy pull the handle bar up to the middle and zipper up the front of the bassinet.



9

배시넷 폴딩 방법

배시넷을 모두 개방한 후 매트를 제거해 주세요.

배시넷 하단의 프레임을 안쪽으로 당겨 사진과 같이 접어주세요.

How to collapse the pet bassinet for more compact storage

Fully open the canopy and pull the two frames as shown until the bassinet collapses.



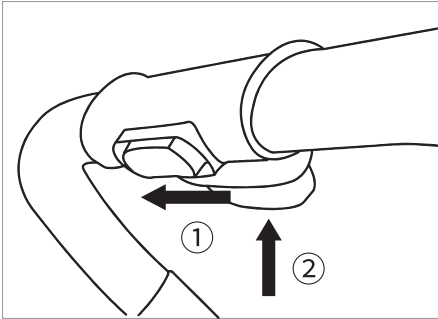
10

유모차 폴딩방법

- 1) 배시넷 양쪽의 레버를 누름과 동시에 프레임에서 분리해 주세요.
* 배시넷 분리 시 배시넷 손잡이를 사용하면 편리합니다.
- 2) 핸들의 폴딩버튼 ①을 엄지로 민 상태에서 동시에 ②번 버튼을 누른 후 프레임을 앞쪽으로 접어 주세요.
- 3) 프레임 중앙의 핸들을 잡아 올리면 완전 폴딩되며, 유모차 핸들 각도를 조절하면 더욱 간편하게 접을 수 있습니다.
* 제품은 셀프탠딩이 가능한 제품입니다.

How to fold the stroller

- 1) Detach the pet bassinet from the chassis by operating the lever on both sides of the bassinet. Make sure to lift the bassinet by gripping it by the handle. Carefully place the bassinet in a safe location.
- 2) Move the rear button① to the side while pressing the other button② to lift and push the handle to the front of the stroller. Then lift the basket handle up to fold the stroller in half. The stroller frame is designed to stand in place. To make the fold more compact you can adjust the handle inside.



품질보증

버디두기 Buddyduggy 라이더 시리즈는 반려동물의 안전한 이동을 위해 스켈코가 만든 애완 라이프스타일 브랜드입니다. 문제가 있을 시 소비자 분쟁해결기준에 따라 품질 보증 및 서비스를 제공하며, 만약 제품에 문제가 있을 경우 스켈코 공식 홈페이지 www.skytofamily.com를 통해 문의 가능합니다. 또한 소비자 보호를 위하여 정품등록 및 A/S를 홈페이지를 통해 진행하고 있으니 언제 어디서나 편리하게 이용해 주시기 바랍니다. 제품 또는 설명에 궁금한 사항 이 있을 경우 사용 전 제조사나 판매처에 문의하여 주시기 바랍니다.

안전한 사용을 위해 사용방법과 주의사항을 따라 주십시오.
고객 부주의로 인한 사고에 대해 본사는 책임을 지지 않습니다.

• 사고 나 부상 방지를 위해 설명서와 경고글을 읽어주세요.

1. 사용 시 애완동물 허네스가 유모차 스트랩에 연결되었는지 확인하십시오.
2. 애완동물을 유모차 안에 오래 두지 마시고 혼자 두지 마십시오.
3. 가파른 경사에서는 브레이크 기능이 저하될 수 있으니 주의하십시오.
4. 유모차 폴딩 시 손발가락의 끼임 사고가 나지 않도록 주의하십시오.
5. 유모차를 접을 때에는 반드시 애완동물을 꺼낸 상태에서 접으십시오.
6. 무거운 물품이나 신거나 사람을 태우지 마십시오.
7. 유모차 손잡이에 무거운 짐이나 가방을 걸지 마십시오.
8. 유모차를 경사로에 세워 두지 마십시오.
9. 주행 중에는 안전을 위해 덮개를 덮고 사용하십시오.
10. 사용 전 반드시 제품 부식이나 손상이 없는지 확인한 후 사용하십시오.
11. 비포장 도로, 눈길, 빗길에서 브레이크 제동 능력이 떨어질 수 있으며 정지된 후에도 타이어가 미끄러져 사고가 발생할 수 있으니 주의해 주십시오.

• 애완 동물 사용 시 아래 3가지 사항을 확인하십시오.

1. 브레이크가 잡혀 있더라도 가파른 경사에서는 브레이크의 성능이 떨어질 수 있습니다.
2. 유모차를 접을 때 애완 동물이 끼임 안전사고에 주의하여 주십시오.
3. 유모차에 배시넷이 올바르게 장착되었는지 확인하십시오.

이 제품은 무게가 30kg미만인 애완 (강아지 및 고양이) 동물을 위한 유모차입니다.
다른 목적으로 사용하지 마십시오.
단, 애견마다 행동 차이와 개별적인 체격 차이로 인해 제한이 다를 수 있습니다.

• 기타 주의 사항

1. 애완동물의 예기치 않은 행동으로 인한 부상과 사고는 보상되지 않습니다.
2. 제품을 과격하게 사용하거나 보관할 경우 손상되거나 부품이 빨리 마모될 수 있으니 주의하여 주십시오.
3. 부적절한 수리 및 개조, 사용으로 인한 사고는 보상하지 않습니다.
4. 제품은 직사광선에 의해 변색될 수 있으니 직사광선이 없는 통풍이 잘되는 곳에 보관하십시오.
5. 비가 오는 날씨는 제품의 비와 습기에 노출되지 않도록 주의해 주십시오.
6. 제품을 화기, 전기 불꽃근처에서 사용하지 마십시오.
7. 불결한 상태로 보관할 경우 벼룩과 진드기 번식의 원인이 될 수 있습니다.
8. 유모차 상태를 양호하게 유지하려면 제품을 청결하게 사용하고 유지 관리에 주의를 기울여야 합니다.
9. 유모차와 액세서리를 정기적으로 점검하여 손상 및 마모 징후가 있는지 확인하십시오.
10. 금속 부품 모양이 변형되거나 균열이 있는지 확인하시고 문제가 있을 경우 사용을 중단하십시오.
11. 플라스틱, 금속부품은 마른 수건으로 오염 부분을 닦아 주십시오.
12. 연마제, 솔벤트, 암모니아 또는 표백제 같은 세척제는 사용하지 마십시오.
13. 매트는 깨끗한 천을 이용해 부드럽게 닦은 후 완전 건조하거나 분리 손세척 하십시오.
14. 매트나 배시넛은 필요한 경우에만 손세탁 해주시고 세탁기 또는 건조기를 사용하지 마십시오.
15. 바퀴는 소모성 부품이므로 마모 시 교체해 주십시오.
16. 바퀴나 프레임에 무리하게 힘을 가하지 마시고 문제가 의심될 경우 지침을 확인해 주십시오.
17. 부품 교환 시 버디투기에서 공급하거나 권장하는 정식 부품만 사용하십시오.
18. 바퀴 등 구동부에서 소리가 나면 WD-40스프레이나 실리콘 윤활제를 적당히 사용하십시오.
오일이나 그리스가 첨가된 제품은 사용하지 마십시오.
19. 정기적인 점검은 유모차의 수명을 연장시킵니다.
20. 매트를 제외한 전체 세탁은 유모차 전문 세탁소에 맡겨 주세요.

WARRANTY

Buddyduggy is dedicated to provide high quality design, engineering, production and product performance. In case of defect, please check www.skytofamily.com for more detailed information regarding warranty, customer services, and after services.

If you have any questions or concerns about this product, or this user manual, please contact us before using the product. We are looking forward to hearing from you.

· KEEP THESE INSTRUCTIONS FOR FUTURE REFERENCE

Warning : Never leave your pet unattended. It may be dangerous. This product is not suitable for running or skating. To avoid injury ensure that your pet or anyone kept away when unfolding and folding this product. Please follow the instructions and precautions carefully to use the product safely and correctly. Failure to follow these instructions and precautions when using the Product runs the risk of causing serious injury or damage to you, the user, pets, others, and property around you.

1. Always make sure the pet harness is attached to the stroller when using the stroller. Please keep your pet from jumping out and falling off the stroller.
2. Do not leave your pet unsupervised in the stroller. Do not leave your pet in the pet stroller for extended periods of time.
3. Do not leave the stroller on a slope when the pet is seated in it, even if the brake is engaged. Brake efficiency is limited on high gradients. Be careful of steep slopes.
4. Be careful not to get your fingers caught when folding the stroller.
5. Make sure to remove your pet in a safe location before folding the stroller.
6. Do not carry items, children, or people on the stroller. For pets only.
7. To prevent the stroller from becoming unstable, do not place parcels or accessory items anywhere except in the storage basket and pockets provided. DO not hang items such as shopping bags from the frame.
8. Do not park the stroller on ramps.
9. Zipper up(lock) the canopy for safety when strolling.
10. Before assembling, verify that the products and all its components have not been subject to damages during transport. Should this be the case, do not use the product and keep it out of reach of pets and children. Be sure to check that there is no corrosion or damage to the product before use.
11. On unpaved roads, snowy or wet roads, the brake efficiency may decrease. Be careful as the wheels may slip and cause accidents.
12. Any goods carried in the basket not to exceed 3kgs (6lbs)
13. Only use Buddyduggy replacement parts.

This stroller is for pets (dogs and cats) weighing less than 30KG(66lbs). Do not use the stroller for any other purpose.

Due to differences in pets behaviors and individual differences, weight limits may vary.

- Please check the following 3 steps when placing and removing your pet from the stroller bassinet.
 1. Ensure that all locking devices are engaged before placing and removing your pet from the stroller.
 2. Be careful when folding, as pets may get caught.
 3. Make sure the bassinet is properly installed on the frame.

- Other precautions, care, and maintenance.

1. Injuries and accidents caused by the unexpected behavior of pets, please be careful.
2. If the product is used or stored excessively, it may be damaged or the parts may wear out quickly.
3. Our warranty does not cover accidents caused by improper repair, modification or misuse.
4. Do not leave the stroller and bassinet in direct sunlight for long periods of time as this may cause color change in some materials. Please keep it in a well-ventilated place.
5. Please do not leave the product out in the rain or damp places.
6. The stroller should not be used near an open fire or exposed flame.
7. If stored in an unclean state, it may cause fleas and mites to breed, so please keep it maintained and clean.
8. In order to keep the stroller in good condition, it is necessary to use the product cleanly and pay attention to its maintenance.
9. Inspect the stroller and accessories regularly for signs of damage and wear.
10. Check the shape of the metal parts for deformation or cracks and stop using if there are any problems.
11. For plastic and metal parts, wipe the contaminated area with a dry towel.
12. Do not use cleaning agents such as abrasives, solvents, ammonia or bleach.
13. Gently wipe the hood and seat with a clean cloth and dry them completely.
14. Do not machine wash, iron, bleach, and dryer. Gently wipe the plastic and petal parts with a wet cloth. Dry thoroughly after cleaning.
15. Brakes and wheels are subject to wear and should be replaced if necessary.
16. Do not apply excessive force to the wheel or frame, and if in doubt, check the instructions.
17. Use only genuine parts supplied or recommended by buddyduggy.
18. Moving parts may be lubricated with WD-40 spray or other silicone coating products. Do not use products containing oil or grease.
19. Regular inspection prolongs the life of your stroller.
20. Discluding the mat all other parts of stroller must be professionally cleaned.

SKY Enterprise Korea Co.,Ltd

(주)스엔코 서울시 강서구 양천로 583 우림블루나인 B동 2401호
B-2401, Woolim Blue9, 583, Yangcheon-ro, Gangseo-Gu, Seoul, 07547
www.skytofamily.com / 02-2093-2020

BUDDYDUGGY