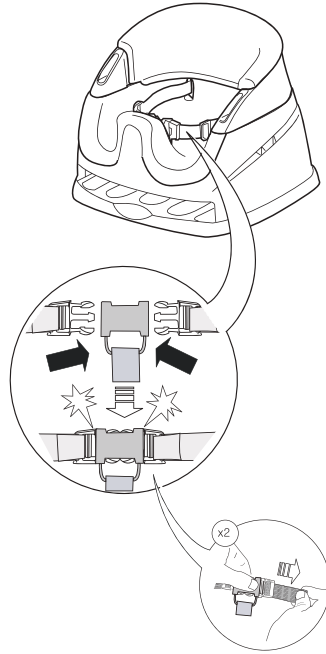
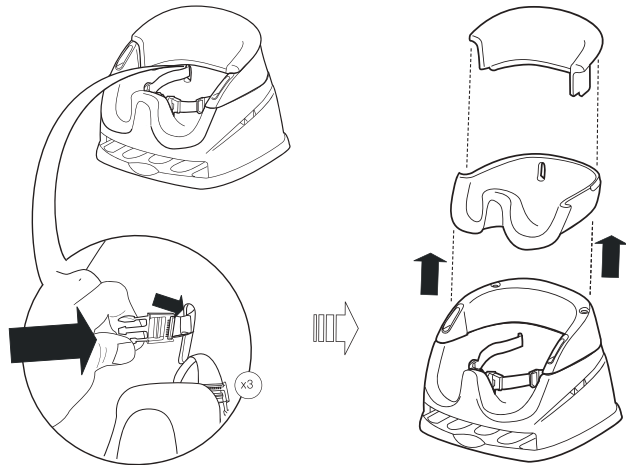


#### 4. 시트 안전벨트 사용 방법



#### 5. 폼 인서트 분리 사용 방법



ingenuity  
by Bright Starts

## 베이비베이스 부스터 III [#11247, 11579, 11574, 11576]



- 1) 추락의 위험이 있으므로 시트나 발걸이 부분에 유아를 세워두지 말 것
- 2) 전도의 위험이 있으므로 유아의 몸을 손잡이 너머 앞으로 내밀게 하지 말 것
- 3) 유연한 플라스틱 포장재는 질식의 위험이 있으므로 유아의 손이 닿지 않도록 할 것
- 4) 안전장치는 몸에 맞고 바르게 고정시킬 것
- 5) 보호자가 조립할 것
- 6) 22kg이상 아이를 제품에 사용하지 말 것
- 7) 난로, 다리미 등의 위험물 근처, 계단이나 베란다 출입구, 현관 등 추락의 위험이 있는 곳에서는 사용하지 말 것
- 8) 유아가 발판을 딛고 의자 아래로 내려오려 하면 보호자가 붙잡을 것
- 9) 부스터 의자는 성인용 의자에 확실히 고정된 상태에서 사용해야 하며, 등받이가 없는 성인용 의자에는 절대로 사용하지 말 것
- 10) 최소한 성인 의자가 좌석 아래의 폭이 43cm와 깊이 39cm 그리고 의자 뒷부분이 25cm 이상인 의자에 사용 할 것
- 11) 편평한 곳에서 사용할 것
- 12) 제품을 자동차에서 사용하지 말 것
- 13) 제품은 수영장, 목욕탕, 또는 다른 물기가 있는 기관에서 사용하지 마십시오
- 14) 제품의 부서진, 느슨한, 없어진 부분을 자주 검토하십시오
- 15) 어떤 부분이 부서진, 고장, 없어진 경우 제품을 사용하지 말 것
- 16) 조립하는 제품은 올바르게 안전한 조립을 위하여 사용설명서를 보관할 것

#### 경고

- ⚠ 유아를 혼자 두지 말 것
- ⚠ 만 3세를 초과하는 유아는 사용하지 말 것
- ⚠ 넘어짐으로 인한 상해의 위험이 있으므로 안전한 성인용 의자에 확실히 고정 할 것

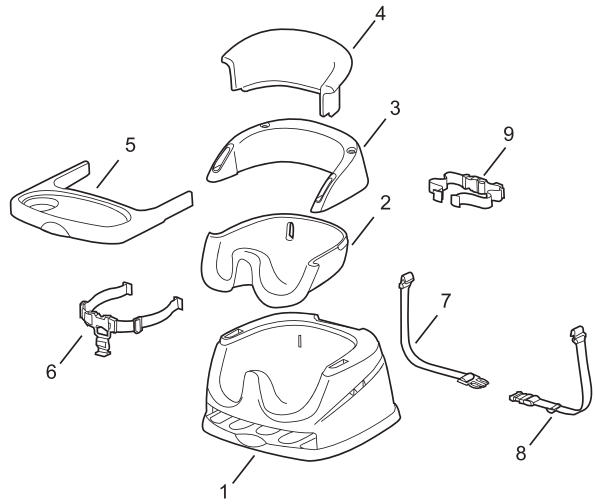
조립설명서입니다. 버리지 마시고 보관해 주세요.

Kids II

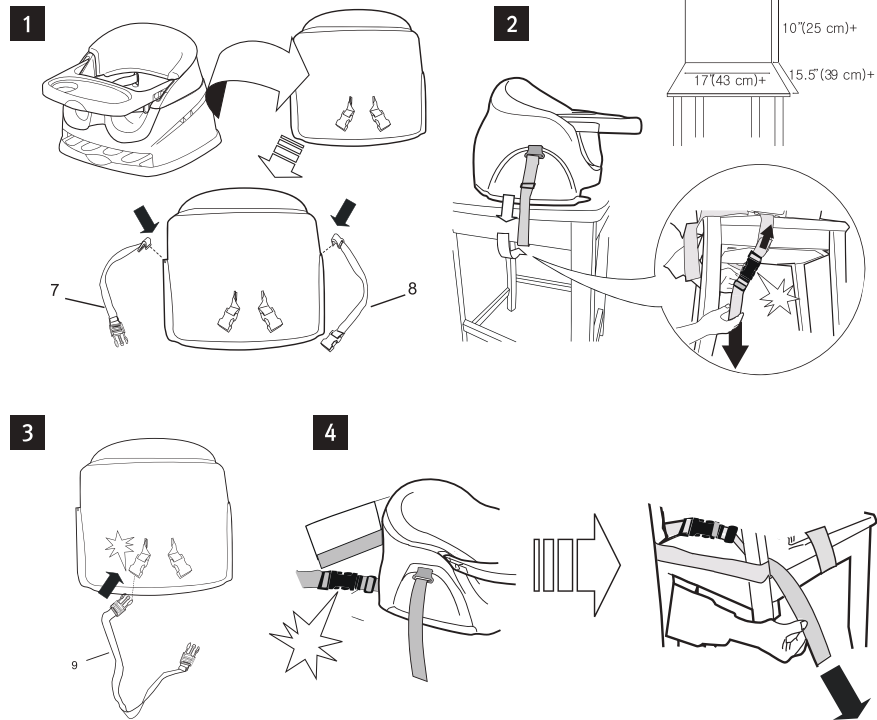
Kids II, Inc. Alpharetta, GA 30022 USA

KidsII 한국 공식 수입원 (주)스앤코 Customer Service  
서울특별시 강서구 양천로 583, B-2401 (염창동, 우림블루나인)  
Tel 02)2093.2020 / Fax 02)2093.2029

### 1. 부품 번호



### 2. 의자 장착 방법



### 3. 조립방법

