

# ➤ Instructions / Anleitung Instructions / Instrucciones Instructies

## Thule Sleek

11000001, 11000002, 11000003, 11000004, 11000005, 11000006,  
11000007, 11000008, 11000009, 11000010, 11000011, 11000012,  
11000013, 11000014, 11000015, 11000016



<b>EN</b> Stroller	<b>ET</b> Käru	<b>HU</b> Babakocsi
<b>DE</b> Buggy	<b>LV</b> Ratiņi	<b>EL</b> Καρότσι
<b>FR</b> Poussette	<b>LT</b> Vežimėlis	<b>TR</b> Bebek Arabası
<b>NL</b> Kinderwagen	<b>PL</b> Wózek spacerowy	<b>IL</b> עגלת ילדים
<b>IT</b> Passeggino	<b>RU</b> Коляска	<b>HE</b> עربة أطفال
<b>ES</b> Carrito	<b>UK</b> Коляска	<b>ZH</b> 婴儿车
<b>PT</b> Carrinho	<b>BG</b> Количка	<b>ZH</b> 嬰兒推車
<b>SV</b> Barnvagn	<b>CS</b> Kočárěk	<b>JA</b> ベビーカー
<b>DK</b> Klapvogn	<b>SK</b> Kočík	<b>KO</b> 유모차
<b>NO</b> Barnevogn	<b>SL</b> Otroški voziček	<b>TH</b> รถเข็นเด็ก
<b>FI</b> Lastenvaunut	<b>RO</b> Cărucior	<b>MS</b> Kereta Sorong

- EN** For children of age 6 months and older (up to 15 kg/33 lb) that can sit unaided. From birth when used with Thule Sleek Bassinet.
- DE** Kinder müssen mindestens 6 Monate alt sein und selbständig aufrecht sitzen können. Das Maximalgewicht beträgt 15 kg. Für Neugeborene bei Verwendung mit Thule Sleek Bassinet.
- FR** Pour enfants âgés de 6 mois et plus (jusqu'à 15 kg) et capables de se tenir assis sans aide. Utilisation possible dès la naissance avec le Thule Sleek Bassinet.
- NL** Kinderen van 6 maanden en ouder (maximaal 15 kg) die zonder hulp overeind kunnen zitten. Vanaf de geboorte bij gebruik van de Thule Sleek Bassinet-reiswieg.
- IT** Bebés desde los 6 meses (hasta 15 kg) que se sientan sin ayuda. Desde el nacimiento cuando se usa con Thule Sleek Bassinet.
- ES** Bebés desde los 6 meses (hasta 15 kg) que se sientan sin ayuda. Desde el nacimiento cuando se usa con Thule Sleek Bassinet.
- PT** Idade igual ou superior a 6 meses (até 15 kg/33 lb de peso) e quando a criança se conseguir sentar sem ajuda. A partir do momento do nascimento quando utilizado com o Thule Sleek Bassinet.
- SV** För barn från 6 månaders ålder (upp till 15 kg) som kan sitta upprätt utan stöd. För nyfödda om den används med Thule Sleek Bassinet.
- NO** Barn fra 6 måneder og eldre (opptil 15 kg) og kan sitte uten hjelp. Fra fødsel når den brukes med Thule Sleek Bassinet.
- DK** Alder fra 6 måneder og ældre (op til 15 kg/33 pund), som kan sidde uden hjælp. Fra fødslen, når den bruges sammen med Thule Sleek Bassinet.
- FI** Sopiä vâhintään 6 kuukauden ikäisille (enintään 15 kg) lapsille, jotka osaavat istua avustamatta. Sopiä vastasyntyneille Thule Sleek Bassinet varustettuna.
- RU** Для детей возрастом от 6 месяцев (и весом до 15 кг), которые могут самостоятельно сидеть. Может использоваться с рождения в комплекте с Thule Sleek Bassinet.
- CS** Pro děti od 6 měsíců (do 15 kg), které již umí sedět bez opory. S korbou Thule Sleek Bassinet lze používat od narození dítěte.
- SL** Za otroke, stare 6 mesecev ali več (do 15 kg/33 funtov), ki lahko sedijo samostojno. Za otroke od rojstva naprej v kombinaciji s košaro Thule Sleek Bassinet.
- TR** 6 aylık ve daha büyük (15 kg'a kadar) desteksiz oturabilen bebekler için. Thule Sleek Bassinet ile kullanıldığında doğumdan itibaren.
- ZH** 可适用于年满6个月、体重为15公斤(33磅)以下并且可以坐稳的婴幼儿。新生儿可使用 Thule Sleek Bassinet
- ZH** 需年滿6個月(最重15公斤/33磅)且可自行坐起如為初生嬰兒,請搭配 Thule Sleek Bassinet 使用
- JA** 月齡6か月以上(体重15kgまで)。ひとり座り能力が必要。以下との同時使用で新生児に対応: Thule Sleek Bassinet
- KO** 혼자 태울 수 있는 6개월 이상의 유아(최대 15kg/33lb)를 대상으로 함. 신생아부터 Thule Sleek Bassinet 사용 가능함
- TH** อายุ 6 เดือนขึ้นไป (สูงสุด 15 กก./33 ปอนด์) และสามารถนั่งคนเดียวได้ ตั้งแตแรกเกิดสามารถใช้ กับ Thule Sleek Bassinet
- MS** Produk ini tidak sesuai digunakan untuk berlari atau disorong sambil berkasut roda.
- PL** Dla dzieci w wieku minimum 6 miesięcy (do 15 kg), które potrafią same siedzieć. Od urodzenia w połączeniu z gondolą Thule Sleek Bassinet.





MAX kg	 15 kg	 15 kg + 15 kg	 15 kg + 9 kg
MAX kg	5 kg		
MAX ----- -----	111 cm		



MAX lbs	 49 lbs	 33 lbs + 33 lbs	 33 lbs + 20 lbs
MAX lbs	11 lbs		
MAX ----- -----	44"		

**> Product Registration**

**THULE**

THULE vous recommande d'enregistrer votre produit. Veuillez vous inscrire sur notre site internet pour bénéficier de nos services. Pour en savoir plus, visitez [www.thule.com/register](http://www.thule.com/register).

**Enregistrement du produit**

THULE vous recommande d'enregistrer votre produit. Veuillez vous inscrire sur notre site internet pour bénéficier de nos services. Pour en savoir plus, visitez [www.thule.com/register](http://www.thule.com/register).

**Registro del producto**

THULE recomienda registrar su producto. Por favor, registre su producto en nuestro sitio web para poder beneficiarse de nuestros servicios. Para obtener más información, visite [www.thule.com/register](http://www.thule.com/register).

**Produktregistrierung**

THULE empfiehlt die Registrierung Ihres Produkts. Bitte registrieren Sie Ihr Produkt, damit wir Sie in allen Fällen unterstützen können. Für weitere Informationen besuchen Sie unsere Website [www.thule.com/register](http://www.thule.com/register).

**THULE**

**Instructions**

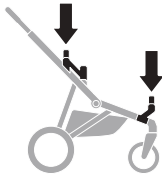
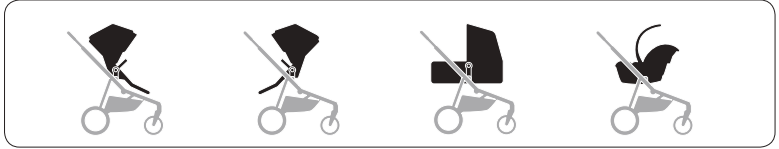
**THULE**

**Safety**

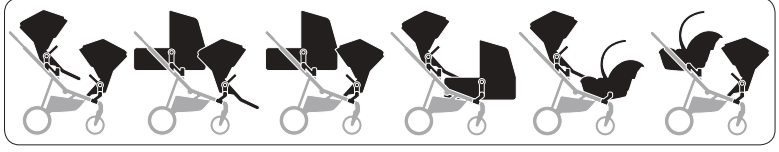
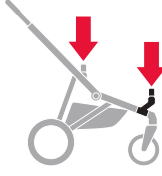
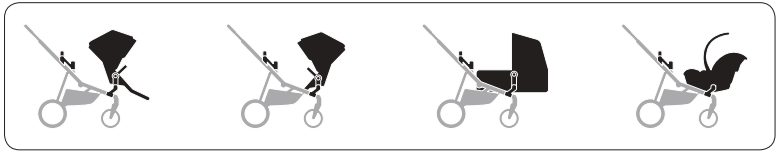
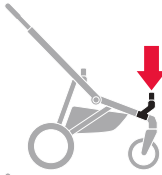
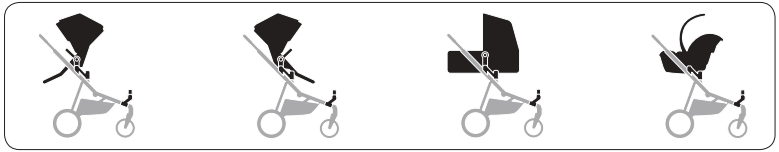
[www.thule.com/register](http://www.thule.com/register)



**EN** Approved configurations / **DE** Erlaubte Konfigurationen / **FR** Configurations approuvées / **NL** Goedgekeurde opstellingen / **IT** Configurazioni approvate / **ES** Configuraciones aprobadas / **PT** Configurações aprovadas / **SV** Godkända konfigurationer / **DK** Godkendte konfigurationer / **NO** Godkjente konfigurasjoner / **FI** Hyväksytyt kokoonpanot / **ET** Heakskiidetud kombinatsioonid / **LV** Atļautās konfigurācijas / **LT** Patvirtintos konfigūracijos / **PL** Zatwierdzone konfiguracje / **RU** Допустимая конфигурация / **UK** Схвалені конфігурації / **BG** Одобрени конфигурации / **CS** Schválené konfigurace / **SK** Schválené konfigurácie / **SL** Odobrene konfiguracije / **RO** Configurații aprobate / **HU** Jóváhagyott konfigurációk / **EL** Εγκριμένες διαμορφώσεις / **TR** Onaylı konfigürasyonlar / **HE** תורגומת מותרת / **AR** تم تصديقها كخيار / **ZH-CN** 已被认可的配置 / **ZH-TW** 核准的配置圖 / **JA** 承認済み構成 / **KO** 승인 구성 / **TH** อนุมัติการจัดตั้ง / **MS** Konfigurasi diluluskan



**EN** Not Approved configurations / **DE** Nicht erlaubte Konfigurationen / **FR** Configurations non approuvées / **NL** Niet goedgekeurde opstellingen / **IT** Configurazioni non approvate / **ES** Configuraciones no aprobadas / **PT** Configurações não aprovadas / **SV** Ej godkända konfigurationer / **DK** Ikke godkendte konfigurationer / **NO** Ikke godkjente konfigurasjoner / **FI** Ei-hyväksytyt kokoonpanot / **ET** Sobimatud kombinatsioonid / **LV** Neatļautās konfigurācijas / **LT** Nepatvirtintos konfigūracijos / **PL** Niezatwierdzone konfiguracje / **RU** Недопустимая конфигурация / **UK** Не схвалені конфігурації / **BG** Неодобрени конфигурации / **CS** Neschválené konfigurace / **SK** Neschválené konfigurácie / **SL** Neodobrene konfiguracije / **RO** Configurații neaprobate / **HU** Nem jóváhagyott konfigurációk / **EL** Μη εγκριμένες διαμορφώσεις / **TR** Onaylanmayan konfigürasyonlar / **HE** תורגומת אל מותרת / **AR** تم تصديقها كخيار / **ZH-CN** 未被认可的配置 / **ZH-TW** 未核准的配置圖 / **JA** 非承認構成 / **KO** 비승인 구성 / **TH** อนุมัติการจัดตั้ง / **MS** Konfigurasi tidak diluluskan



<b>6</b>	<b>EN</b>
<b>10</b>	<b>DE</b>
<b>14</b>	<b>FR</b>
<b>18</b>	<b>NL</b>
<b>22</b>	<b>IT</b>
<b>26</b>	<b>ES</b>
<b>30</b>	<b>PT</b>
<b>34</b>	<b>SV</b>
<b>38</b>	<b>NO</b>
<b>42</b>	<b>DK</b>
<b>46</b>	<b>FI</b>
<b>50</b>	<b>RU</b>
<b>54</b>	<b>CS</b>
<b>58</b>	<b>SL</b>
<b>62</b>	<b>TR</b>
<b>66</b>	<b>ZH</b>
<b>70</b>	<b>ZH</b>
<b>74</b>	<b>JA</b>
<b>78</b>	<b>KO</b>
<b>82</b>	<b>TH</b>
<b>86</b>	<b>MS</b>
<b>90</b>	<b>PL</b>

# Congratulations

And thank you for choosing Thule Sleek! You can rest assured that we have put all our efforts, knowledge and passion into designing the most stylish, flexible and safe stroller we could think of. All so that you and your child are free to go wherever your curiosity takes you.

Before you use your Thule Sleek, please read the following instructions carefully and keep them for future reference.

Let's go!

**/Thule**

## Content

### Introduction

Visual language in instructions	7
Introduction to Thule Sleek	8
Safety guidelines	9
Maintenance	9
Warranty information	9
Accessories	9
Contact	9

### Instruction for use

Using the parking break	98
Adjusting the handlebar	98
Using the wrist strap	98
Using the seat	99
Folding and unfolding	104
Locking front wheels	106
Using the basket	106
Using the rain cover	107

### Preparing for use

In the box	94
Assembling the chassis	95
Assembling the seat	96
Mounting the seat	97

# Visual language in instructions

The meaning of the visual language used in these instructions:



Visual check OK.



Conveys additional information.



Visual check not OK.



Indicates that special attention is required.



Audible click.



Indicates that special attention is required and refers to a paragraph in the safety guidelines section of these instructions.



Movement in given direction.



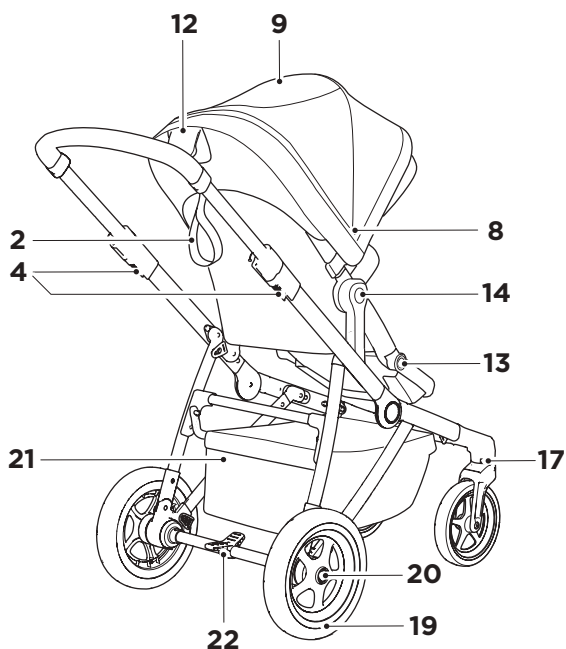
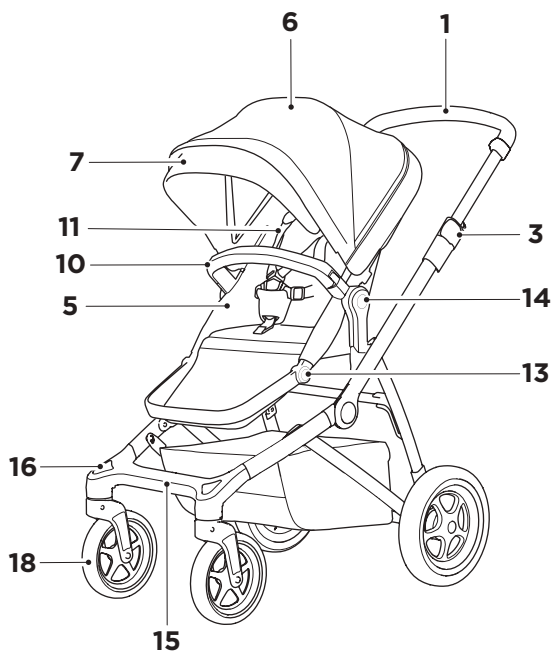
Indicates that special attention is required and refers to a paragraph in the safety guidelines section of the separate safety booklet delivered with this product.

**2x**

Repeat action.

# Features

1. Handlebar
2. Wrist strap
3. Handlebar height adjustment
4. Fold slide-buttons
5. Main seat
6. Canopy
7. Sun visor
8. Zipper for canopy extension and ventilation
9. Peekaboo window



10. Swing away bumper bar
11. Harness
12. Seat recline handle
13. Foot rest adjust button
14. Seat release button
15. Foot step
16. Wheel locking button
17. Wheel release button
18. Swivel front wheel
19. Rear wheel
20. Rear wheel release button
21. Basket
22. Parking break



# **WARNING:**

- i1.** IMPORTANT - Keep these instructions for future reference. Your child's safety may be affected if you do not follow these instructions.
- i2.** Read the Safety manual for Thule Strollers before use and keep for future reference.

## **IMPORTANT INFORMATION**

Thule Sleek chassis is only compatible with Thule Sleek main seat, Thule Sleek Sibling Seat, Thule Sleek Bassinet and Thule Sleek Car Seat Adapters.

## **MAINTENANCE**

Keeping your Thule Sleek stroller clean and well maintained is an important factor in keeping it in good condition.

Regularly inspect your stroller and accessories for damage and signs of wear:

- Check metal components for any dents or cracks. Do not use the stroller if any metal components are cracked or damaged.
- Examine the fabric regularly for tears, worn spots or any other signs of damage.

The fabrics on Thule Sleek can be cleaned by hand.

- Spot clean or hand wash gently with mild soap & warm water. Do not use cleaning solvents.
- Rinse well with warm water.
- Hang to air dry completely.
- Do not machine wash! No bleach. Do not iron. Do not dry clean.
- If needed seat and canopy fabric can be removed for cleaning.

The Thule Sleek chassis and wheels can be cleaned with a damp cloth. Dry it with a dry cloth.

If wheels squeak, lubricate sparingly with silicone lubricant. Do NOT use oil or grease based products, as this will attract dirt,

which will clog the movement.

Store your stroller and accessories in a dry area out of direct sunlight. Before storing your stroller, it should be dry to prevent the growth of mold or bacteria.

**EN**

## **WARRANTY AND REPLACEMENT PARTS**

Thule is dedicated to providing exceptional products that are quality tested and guaranteed against defects in materials and workmanship. For detailed information regarding Thule Guarantee and Thule Extended Warranty for Thule Sleek please check [Thule.com](http://Thule.com).

Only use replacement parts supplied or recommended by Thule.

Replacement parts are available for purchase at your local Thule dealer. You can find the closest Thule Dealer by using our dealer locator on [Thule.com](http://Thule.com).

## **ACCESSORIES**

You can easily increase the functionality of your Thule Sleek stroller by adding one or more accessories, from car seat adapter to cup holder to color-matching footmuff. With added convenience and comfort for both parent and child, your strolls will become even more enjoyable. Contact your local dealer or visit [www.thule.com](http://www.thule.com) for more information.

## **CONTACT**

We are always interested to get your feedback and answer your questions on our products to make sure we give the best experience possible. Please contact our consumer service via [support.thule.com](mailto:support.thule.com) or contact your local dealer.

# Herzlichen Glückwunsch

DE

Und vielen Dank, dass Sie sich für den Thule Sleek entschieden haben! Sie können sicher sein, dass wir all unsere Anstrengungen, unser Wissen und unsere Leidenschaft eingesetzt haben, um den elegantesten, flexibelsten und sichersten Buggy zu bauen, den man sich vorstellen kann. All das, damit Sie und Ihr Kind überall hinkommen, wo die Neugier Sie hintreibt.

Lesen Sie vor der Verwendung des Thule Sleek bitte die folgenden Anleitungen aufmerksam durch und bewahren Sie sie zum späteren Nachschlagen auf.

Los geht's!

**/Thule**

## Inhalt

### **Einführung**

Bedeutung der Bildsprache in Anleitungen	10
Einführung – Thule Sleek	11
Sicherheitsrichtlinien	12
Wartung	12
Garantieinformationen	12
Zubehör	12
Kontakt	12

### **Gebrauchsanweisungen**

Verwenden der Feststellbremse	98
Einstellen des Schiebebügels	98
Verwenden des Hüftgurts	98
Verwenden des Sitzes	99
Zusammen- und Aufklappen	104
Feststellen der Vorderräder	106
Verwenden des Korbs	106
Nutzung des Regenverdecks	107

### **Vorbereitung für die Nutzung**

Lieferumfang	94
Zusammenbau des Rahmens	95
Zusammenbau des Sitzes	96
Montage des Sitzes	97

# Bedeutung der Bildsprache in Anleitungen

Die in den Anleitungen verwendete Bildsprache hat folgende Bedeutungen:



Sichtprüfung i.O.



Enthält Zusatzinformationen



Sichtprüfung nicht i.O.



Hinweis darauf, dass besondere Aufmerksamkeit nötig ist.



Hörbares Klicken



Hinweis darauf, dass besondere Aufmerksamkeit nötig ist, und Verweis auf einen Abschnitt in den Sicherheitsrichtlinien in dieser Anleitung.



Bewegung in angegebene Richtung



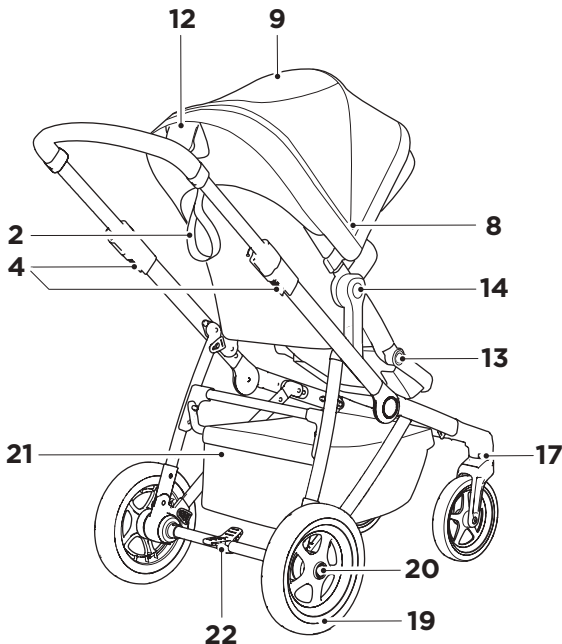
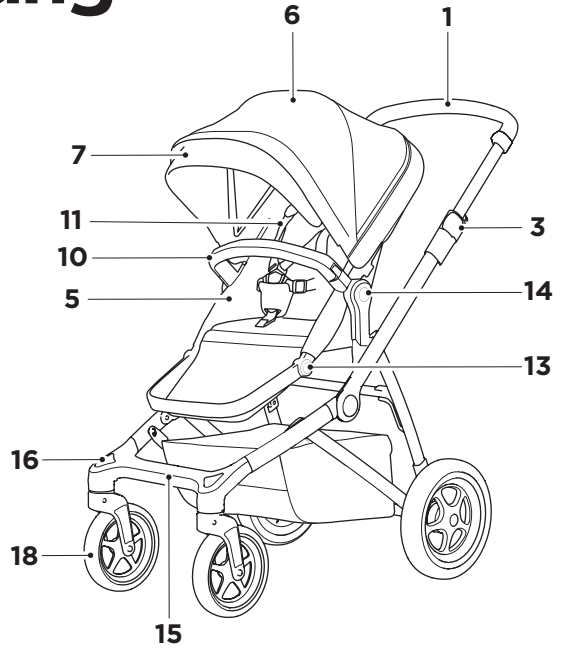
Hinweis darauf, dass besondere Aufmerksamkeit nötig ist, und Verweis auf einen Abschnitt in den Sicherheitsrichtlinien der dem Produkt beiliegenden Sicherheitsbroschüre.

**2x**

Vorgang wiederholen

# Ausstattung

1. Schiebebügel
2. Sicherungsgurt
3. Schiebebügel-Höhenverstellung
4. Schiebeknöpfe zum Zusammenklappen
5. Hauptsitz
6. Verdeck
7. Sonnenschutz
8. Reißverschluss Verdeckverlängerung und Belüftung
9. Sichtfenster



10. Wegschwenkbarer Haltebügel
11. Gurt
12. Sitzneigungsgriff
13. Knopf zur Fußstützenverstellung
14. Sitzentriegelungsknopf
15. Trittstufe
16. Rad-Feststellknopf
17. Rad-Entriegelungsknopf
18. Schwenkbares Vorderrad
19. Hinterrad
20. Hinterrad-Entriegelungsknopf
21. Korb
22. Feststellbremse

# **WARNUNG:**

- i1.** WICHTIG – Bewahren Sie diese Anleitungen zum Nachschlagen auf. Die Sicherheit Ihres Kindes kann beeinträchtigt werden, wenn Sie diese Anleitungen nicht befolgen.
- i2.** Lesen Sie vor der Verwendung das Sicherheitshandbuch für Thule Kinderwagen und bewahren Sie es zum späteren Nachschlagen auf.

## **WICHTIGE INFORMATION**

Das Thule Sleek Chassis ist nur kompatibel mit dem Thule Sleek Originalsitz, dem Thule Sleek Geschwistersitz, der Thule Sleek Babywanne und den Thule Sleek Autositzadaptoren.

## **WARTUNG**

Pflegen und reinigen Sie den Thule Sleek Buggy regelmäßig, um ihn lange Zeit in einem guten Zustand zu erhalten.

Überprüfen Sie Ihren Buggy und das Zubehör regelmäßig auf Schäden und Abnutzungserscheinungen:

- Prüfen Sie alle Metallbauteile auf mögliche Brüche oder Risse. Benutzen Sie den Buggy nicht, wenn Metallbauteile Risse aufweisen oder beschädigt sind.
- Untersuchen Sie den Stoff regelmäßig auf Risse, abgenutzte Stellen oder andere Anzeichen von Beschädigungen.

Der Stoff des Thule Sleek kann von Hand gereinigt werden.

- Punktuelle Säuberung oder Handwäsche mit mildem Waschmittel und warmem Wasser. Verwenden Sie keine ätzenden Reinigungsmittel.
- Gut mit warmem Wasser ausspülen.
- Zum vollständigen Trocknen an der Luft aufhängen.
- Nicht mit der Maschine waschen! Nicht bleichen. Nicht bügeln. Nicht chemisch reinigen.
- Bei Bedarf lassen sich Sitz- und Verdeckstoff zum Säubern abnehmen.

Rahmen und Räder des Thule Sleek können mit einem feuchten Tuch gesäubert werden. Anschließend mit einem trockenen Tuch abtrocknen.

Sollte ein Rad quietschen, schmieren Sie es sparsam mit einem Silikonschmiermittel. KEINE Produkte

auf Öl- oder Schmierfettbasis verwenden, da diese Schmutz anziehen, der die Bewegung blockiert.

Lagern Sie den Buggy samt Zubehör in einem trockenen Bereich, wo er nicht direktem Sonnenlicht ausgesetzt ist. Der Buggy muss vor der Lagerung trocken sein, damit es nicht zu Schimmel- oder Bakterienbildung kommt.

**DE**

## **GARANTIE UND ERSATZTEILE**

Thule hat sich der Lieferung außergewöhnlicher Produkte verschrieben, die auf Qualität geprüft und durch eine Garantie gegen Material- und Verarbeitungsmängel abgesichert sind. Detaillierte Informationen zur Thule Garantie und Thule Extended Warranty für den Thule Sleek finden Sie auf [www.thule.com](http://www.thule.com).

Es dürfen nur von Thule gelieferte oder empfohlene Ersatzteile verwendet werden.

Ersatzteile erhalten Sie bei Ihrem Thule-Händler. Einen Händler in Ihrer Nähe finden Sie mit Hilfe unserer „Händlersuche“ auf [www.thule.com](http://www.thule.com).

## **ZUBEHÖR**

Die Funktionen Ihres Thule Sleek Buggys lassen sich durch diverses Zubehör mühelos erweitern. Vom Autokindersitz-Adapter über den Getränkehalter bis hin zum farblich passenden Fußsack. Durch noch mehr praktische Vorteile und Komfort für Eltern und Kind haben Sie noch mehr Freude an Ihrem Buggy. Setzen Sie sich mit Ihrem Händler vor Ort in Verbindung oder besuchen Sie unsere Website unter [www.thule.com](http://www.thule.com), wenn Sie weitere Informationen benötigen.

## **KONTAKT**

Um Ihnen die bestmögliche Erfahrung mit unseren Produkten zu bieten, sind wir stets daran interessiert, Ihre Rückmeldungen zu erhalten und Ihre Fragen zu unseren Produkten zu beantworten. Bitte wenden Sie sich über [support.thule.com](http://support.thule.com) an unseren Kundendienst oder direkt an Ihren Händler.

# Félicitations

Nous vous remercions d'avoir choisi la poussette Thule Sleek ! Soyez certain que nous avons consacré notre énergie, nos connaissances et notre passion à la conception de la poussette la plus élégante, la plus flexible et la plus sécurisée possible. Avec elle, vous êtes libre d'aller en famille là où vous mène votre curiosité.

FR

Avant d'utiliser votre Thule Sleek, veuillez lire attentivement les instructions suivantes et les conserver pour référence future.

C'est parti !

**/Thule**

## Sommaire

### Introduction

Instructions visuelles	14
Présentation du Thule Sleek	15
Consignes de sécurité	16
Entretien	16
Informations de garantie	16
Accessoires	16
Contact	16

### Consignes d'utilisation

Utilisation du frein de stationnement	98
Réglage du guidon	98
Utilisation de la dragonne	98
Utilisation du siège	99
Pliage et dépliage	104
Verrouillage des roues avant	106
Utilisation du panier	106
Utilisation de l'habillage pluie	107

### Préparation avant utilisation

Contenu du carton	94
Assemblage du châssis	95
Assemblage du siège	96
Montage du siège	97

# Instructions visuelles

Signification des instructions visuelles :



Inspection visuelle OK.



Comprend des informations supplémentaires.



Inspection visuelle non OK.



Indique qu'une attention particulière est requise.



Clic audible.



Indique qu'une attention particulière est requise et renvoie au paragraphe correspondant dans la section Consignes de sécurité des présentes instructions.



Mouvement dans une direction donnée.



Indique qu'une attention particulière est requise et renvoie au paragraphe correspondant dans la section Consignes de sécurité du livret de sécurité fourni avec ce produit.

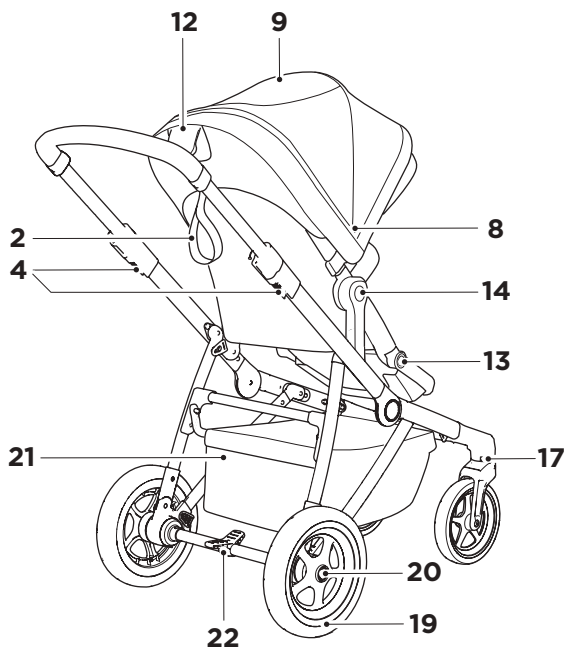
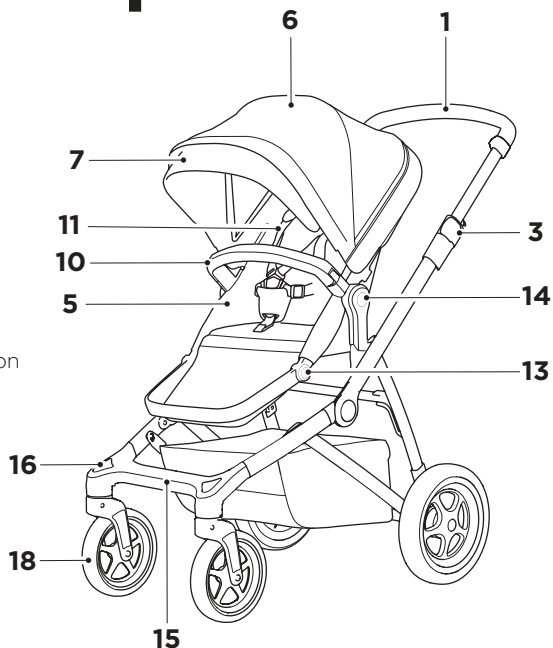
**2x**

Signifie que l'action doit être répétée.

# > Caractéristiques

FR

1. Guidon
2. Sangle de sécurité
3. Réglage en hauteur du guidon
4. Boutons de pliage
5. Siège principal
6. Canopy
7. Pare-soleil
8. Fermeture à glissière pour l'extension du canopy et la ventilation
9. Fenêtre transparente
10. Barre pare-chocs amovible
11. Harnais



12. Poignée d'inclinaison du siège
13. Bouton de réglage du repose-pieds
14. Bouton de déblocage du siège
15. Repose-pied
16. Bouton de verrouillage des roues
17. Bouton de déverrouillage des roues
18. Roue avant pivotante
19. Roue arrière
20. Bouton de déblocage de la roue arrière
21. Panier
22. Frein de stationnement



# AVERTISSEMENT:

- i1.** IMPORTANT - Conservez ces instructions pour référence future. Leur non-respect pourrait compromettre la sécurité de votre enfant.
- i2.** Lisez le manuel de sécurité des poussettes Thule avant de les utiliser et conservez-le pour référence future.

## INFORMATIONS IMPORTANTES

Le châssis Thule Sleek est compatible uniquement avec le Thule Sleek Main Seat, le Thule Sleek Sibling Seat, le Thule Sleek Bassinet et les Thule Sleek Car Seat Adapters.

## ENTRETIEN

Pour maintenir votre Thule Sleek en bon état, il est important de le garder propre et de bien l'entretenir. Inspectez régulièrement votre poussette et ses accessoires pour vous assurer qu'ils ne montrent aucun signe de détérioration ou d'usure :

- Vérifiez que les pièces métalliques ne sont ni bosselées ni fissurées. N'utilisez pas la poussette si les pièces métalliques sont fissurées ou endommagées.
- Vérifiez régulièrement que le tissu ne présente pas de déchirures, d'usure ou d'autres signes de détérioration.

Le tissu du Thule Sleek peut être nettoyé à la main.

- Nettoyer les taches ou laver à la main avec du savon doux et de l'eau chaude. N'utilisez pas de solvants de nettoyage.
- Bien rincer à l'eau chaude.
- Laisser sécher à l'air libre.
- Ne pas laver en machine ! Blanchiment exclu. Ne pas repasser. Ne pas laver à sec.
- Si besoin, le tissu du siège et du canopy peut être retiré pour être nettoyé.

Le châssis et les roues du Thule Sleek peuvent être nettoyés avec un chiffon humide. Essuyez-les avec un chiffon sec.

Si les roues grincet, graissez-les légèrement avec du lubrifiant siliciné. N'utilisez PAS de produits à base d'huile ou de graisse, car ils attirent la poussière et encrasseraient les roulements.

Rangez votre poussette et ses accessoires dans un

501-8342-03

endroit sec, à l'abri de la lumière directe du soleil. Assurez-vous que votre poussette est sèche avant de la ranger afin d'empêcher la prolifération de moisissures ou de bactéries.

## GARANTIE ET PIÈCES DE RECHANGE

Thule a pour ambition de proposer des produits exceptionnels dont la qualité est vérifiée et garantie contre les défauts de matériaux et de fabrication. Pour plus d'informations sur la Thule Guarantee et la Thule Extended Warranty de la poussette Thule Sleek, veuillez consulter le site [thule.com](http://thule.com).

Utilisez uniquement les pièces de rechange fournies ou recommandées par Thule.

Vous pouvez les acheter auprès de votre revendeur Thule. Vous trouverez le revendeur Thule le plus proche de chez vous à l'aide de notre « outil de localisation des revendeurs » sur [thule.com](http://thule.com).

## ACCESSOIRES

Vous pouvez facilement ajouter des fonctionnalités à votre poussette Thule Sleek grâce aux accessoires disponibles, qu'il s'agisse de l'adaptateur de siège auto, du porte-gobelet ou de la chancelière assortie. En gagnant en commodité et en confort, les promenades en poussette deviendront encore plus agréables pour les parents et les enfants. Pour de plus amples informations, contactez votre revendeur ou visitez le site Web [www.thule.com](http://www.thule.com).

## CONTACT

Nous sommes constamment désireux de connaître votre avis et de répondre à vos questions sur nos produits pour vous offrir la meilleure expérience possible. Veuillez contacter notre service clientèle via le site [support.thule.com](http://support.thule.com) ou votre revendeur.

# Gefeliciteerd

En bedankt dat u de Thule Sleek hebt gekozen! U kunt ervan verzekerd zijn dat we al onze inspanningen, kennis en passie hebben gestopt in het ontwerpen van de meest stijlvolle, flexibele en veilige kinderwagen die we maar konden bedenken. En dit alles zodat u en uw kind zich vrij kunnen bewegen, waar u ook gaat.

NL

Voordat u uw Thule Sleek gaat gebruiken, dient u zorgvuldig de volgende instructies te lezen en deze als toekomstig naslagwerk te bewaren.

U kunt op pad!

**/Thule**

## Inhoudsopgave

### Inleiding

Visuele taal in instructies	18
Inleiding tot Thule Sleek	19
Veiligheidsrichtlijnen	20
Onderhoud	20
Garantie-informatie	20
Accessoires	20
Neem contact met ons op	20

### Vorbereiden voor gebruik

In de doos	94
Het chassis in elkaar zetten	95
Het zitje in elkaar zetten	96
Het zitje monteren	97

### Gebruiksaanwijzing

De parkeerrem gebruiken	98
De duwbeugel verstellen	98
De polsriem gebruiken	98
Het zitje gebruiken	99
Uitvouwen en opvouwen	104
De voorwielen vergrendelen	106
De mand gebruiken	106
De regenhoes gebruiken	107

# Visuele taal in instructies

De betekenis van de visuele taal die in deze instructies wordt gebruikt:



Visuele controle OK.



Drukt aanvullende informatie uit.

NL



Visuele controle niet OK.



Geeft aan dat er speciale aandacht vereist is.



Hoorbare klik.



Geeft aan dat speciale aandacht vereist is en verwijst naar een paragraaf in het gedeelte met veiligheidsrichtlijnen van deze instructies.



Beweging in opgegeven richting.



Geeft aan dat speciale aandacht vereist is en verwijst naar een paragraaf in het gedeelte met veiligheidsrichtlijnen van het afzonderlijke veiligheidsboekje dat bij dit product is geleverd.

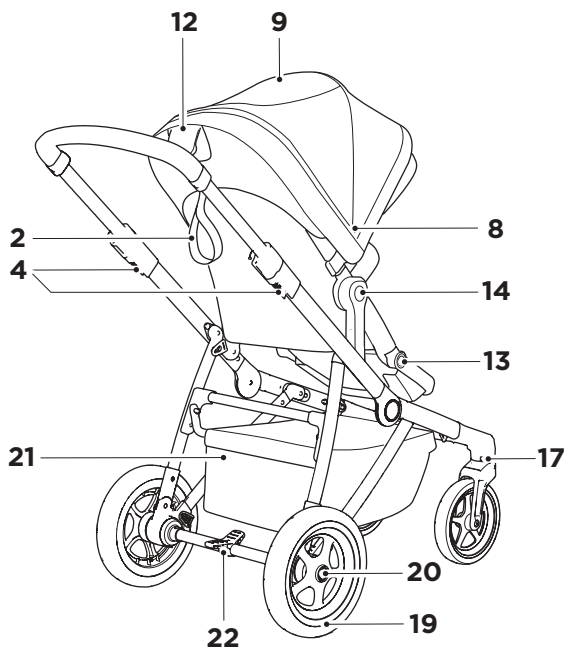
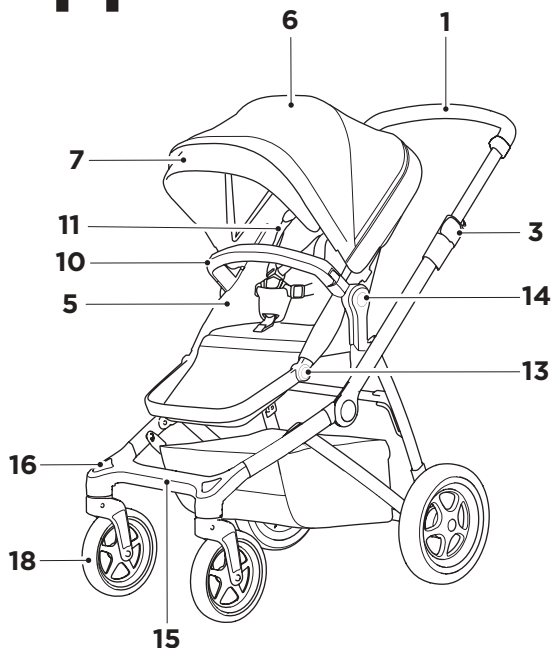
**2x**

Actie herhalen.

# ➤ Eigenschappen

NL

1. Duwbeugel
2. Bevestigingsband
3. Hoogte duwbeugel verstellen
4. Vouw-/schuifknoppen
5. Hoofdzitje
6. Zonnescherm
7. Zonneklep
8. Rits voor zonneschermuitbreiding en ventilatie
9. Kijkvenster



10. Wegdraibare veiligheidsbeugel
11. Gordel
12. Hengel om zitje achterover te laten hellen
13. Verstelknop voetsteun
14. Ontkoppelingsknop zitje
15. Voetsteun
16. Wielvergrendelingsknop
17. Wielontkoppelingsknop
18. Meebewegend voorwiel
19. Achterwiel
20. Ontkoppelingsknop achterwiel
21. Mand
22. Parkeerrem

# WAARSCHU- WING:

- i1.** BELANGRIJK - Bewaar deze instructies als toekomstig naslagwerk. De veiligheid van uw kind komt in het gedrang als u deze instructies niet opvolgt.
- i2.** Lees voor gebruik de veiligheidshandleiding voor kinderwagens van Thule en bewaar deze als toekomstig naslagwerk.

## BELANGRIJKE INFORMATIE

Het Thule Sleek chassis is alleen geschikt voor een Thule Sleek-hoofdzitje, een Thule Sleek Sibling Seat, een Thule Sleek Bassinet en Thule Sleek Car Seat Adapters.

## ONDERHOUD

Houd uw Thule Sleek kinderwagen in goede conditie door deze geregeld te reinigen en te onderhouden.

Inspecteer uw kinderwagen en de bijbehorende accessoires geregeld op schade en tekenen van slijtage:

- Controleer metalen onderdelen op deuken of scheuren. Gebruik de kinderwagen niet als een metalen onderdeel scheurtjes of beschadigingen vertoont.
- Controleer de stof geregeld op eventuele scheurtjes, slijtageplekken of andere tekenen van beschadiging.

De stoffen op de Thule Sleek kunnen met de hand worden gereinigd.

- Alleen vlekken reinigen of voorzichtig met de hand wassen met warm water en milde zeep. Gebruik geen agressieve reinigingsmiddelen.
- Goed spoelen met warm water.
- Ophangen en aan de lucht laten drogen.
- Niet wassen in de wasmachine! Niet bleken. Niet strijken. Niet chemisch reinigen.
- Indien nodig kan de stof van het zitje en het zonnescherm worden verwijderd om te worden gereinigd.

Het Thule Sleek-chassis en de wielen kunnen worden gereinigd met een vochtige doek. Droog deze af met een droge doek.

Als de wielen piepen, kunt u deze matig smeren met siliconengel. Gebruik geen op olie of smeer gebaseerde producten want dit trekt vuil aan en belemmert de beweging.

Berg uw kinderwagen en accessoires goed op een droge plaats en buiten direct zonlicht op. Voordat u uw kinderwagen opbergt, moet deze droog zijn om schimmelvorming en bacteriën te voorkomen.

## GARANTIE EN VERVANGENDE ONDERDELEN

Thule zet zich in voor het leveren van uitzonderlijke producten die op kwaliteit zijn getest en garantie bieden voor defecten in materiaal en vakmanschap. Voor gedetailleerde informatie over de Thule garantie en de uitgebreide garantie van Thule voor de Thule Sleek gaat u naar [Thule.com](http://Thule.com).

Gebruik alleen vervangende onderdelen die door Thule zijn geleverd of worden aanbevolen.

U kunt vervangende onderdelen bij uw plaatselijke Thule-dealer kopen. U kunt de dichtstbijzijnde Thule-dealer in uw buurt vinden met behulp van onze Dealer Locator op [Thule.com](http://Thule.com).

## ACCESSOIRES

U kunt gemakkelijk uw Thule Sleek kinderwagen uitbreiden met een of meer accessoires, zoals een adapter voor een autostoeltje, een bekerhouder of een passende voetenzak. Met het extra gemak en comfort voor ouder en kind worden uw wandelavonturen nog aangenamer. Neem contact op met een dealer bij u in de buurt of ga naar onze website: [www.thule.com](http://www.thule.com) voor meer informatie.

## NEEM CONTACT MET ONS OP

We zijn altijd geïnteresseerd om uw feedback te ontvangen en uw vragen over onze producten te beantwoorden om er zeker van te zijn dat we de best mogelijke ervaring bieden. Neem contact op met onze klantenservice via [support.thule.com](mailto:support.thule.com) of neem contact op met uw plaatselijke dealer.

# Congratulazioni

Grazie per aver scelto Thule Sleek! Abbiamo riposto tutto il nostro impegno, la nostra passione e le nostre conoscenze nella progettazione del passeggino più elegante, flessibile e sicuro di tutti. In questo modo tu e i tuoi bambini sarete liberi di andare ovunque vi porti la fantasia.

Prima di utilizzare Thule Sleek, leggi le seguenti istruzioni attentamente e conservale per consultazioni future.

IT

Andiamo!

**/Thule**

## Contenuto

### Introduzione

Linguaggio visivo nelle istruzioni	22
Introduzione di Thule Sleek	23
Indicazioni di sicurezza	24
Manutenzione	24
Informazioni sulla garanzia	24
Accessori	24
Contatti	24

### Preparazione all'uso

Nella scatola	94
Assemblaggio del telaio	95
Assemblaggio del seggiolino	96
Montaggio del seggiolino	97

### Istruzioni per l'uso

Utilizzo del freno di stazionamento	98
Regolazione del manubrio	98
Utilizzo della cinghia di sicurezza per il polso	98
Utilizzo del seggiolino	99
Apertura e chiusura	104
Blocco ruote anteriori	106
Utilizzo dell'imbracatura	106
Utilizzo copertura antipioggia	107

# Linguaggio visivo nelle istruzioni

Il significato del linguaggio visivo utilizzato in queste istruzioni:



Controllo visivo OK.



Fornisce informazioni aggiuntive.



Controllo visivo non OK.



Indica che viene richiesta un'attenzione speciale.



Clic percettibile.



Indica che è richiesta un'attenzione speciale e fa riferimento a un paragrafo nelle sezione delle indicazioni di sicurezza di queste istruzioni.



Movimento nella direzione specificata.



Indica che è richiesta un'attenzione speciale e fa riferimento a un paragrafo nelle sezione delle indicazioni di sicurezza dell'opuscolo sulla sicurezza separato fornito con questo prodotto.

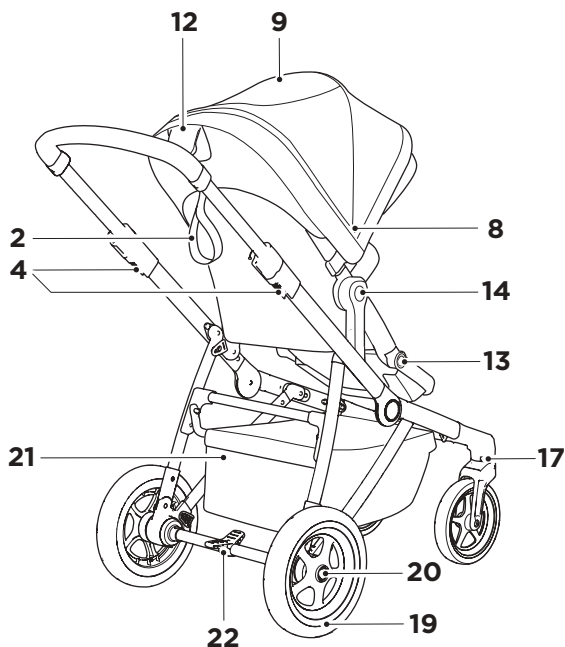
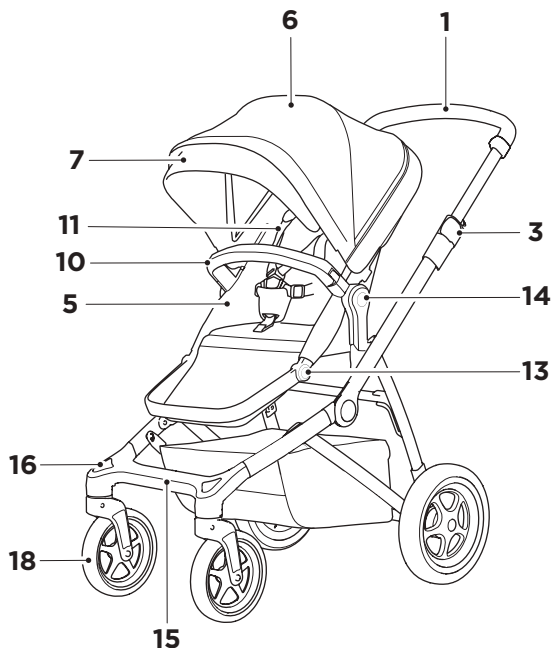
**2x**

Ripeti azione.

# ➤ Caratteristiche

IT

1. Manubrio
2. Cinghia di sicurezza
3. Regolazione altezza manubrio
4. Pulsanti a scorrimento per chiusura
5. Seggiolino principale
6. Tettuccio
7. Parasole
8. Cerniera per l'estensione e la ventilazione del tettuccio
9. Finestrella a scomparsa
10. Barra di protezione anti oscillazione



11. Imbracatura
12. Maniglia inclinazione schienale
13. Pulsante di regolazione altezza del poggiatesta
14. Pulsante di sgancio seggiolino
15. Cinghie per fissare i piedi
16. Pulsante di blocco della ruota
17. Pulsante di sgancio della ruota
18. Ruota anteriore girevole
19. Ruota posteriore
20. Pulsante di sgancio della ruota posteriore
21. Cestino
22. Freno di stazionamento



# AVVERTENZA:

- i1. IMPORTANTE:** conservare queste istruzioni per consultarle in futuro. La sicurezza dei tuoi bambini potrebbe essere a rischio se non segui queste istruzioni.
- i2.** Leggere il manuale di sicurezza per i passeggini Thule prima dell'uso e conservare per riferimento futuro.

## INFORMAZIONI IMPORTANTI

Il telaio Thule Sleek è compatibile solo con il seggiolino principale Thule Sleek, Thule Sleek Sibling Seat, Thule Sleek Bassinet e Thule Sleek Car Seat Adapters.

## MANUTENZIONE

Mantenere il passeggino Thule Sleek pulito e in buone condizioni è un fattore determinante per il suo corretto funzionamento.

Controllare periodicamente il passeggino e gli accessori per verificare la presenza di eventuali danni o segni di usura:

- Verificare i componenti metallici in caso di ammaccature o spaccature. Non usare il passeggino se uno dei componenti metallici è spaccato o danneggiato.
- Esaminare il tessuto periodicamente per verificare se sono presenti punti usurati o altri segni di danneggiamento.

I tessuti di Thule Sleek possono essere puliti a mano.

- Pulire o lavare a mano con detersivi delicati e acqua tiepida. Non usare solventi per la pulizia.
- Sciacquare bene con acqua tiepida.
- Stendere per asciugare completamente.
- Non lavare in lavatrice. Non candeggiare. Non stirare. Non lavare a secco.
- Se necessario, il tessuto del seggiolino e del parasole può essere rimosso per la pulizia.

Il telaio e le ruote Thule Sleek possono essere puliti con un panno umido. Asciugare con un panno asciutto.

Se le ruote cigolano, lubrificare con un po' di lubrificante al silicone. **NON UTILIZZARE** prodotti a base di olio o grasso poiché attirano lo sporco bloccando il movimento.

Conservare il passeggino e gli accessori in un luogo asciutto al riparo dalla luce solare diretta. Il passeggino dovrebbe essere asciutto prima che venga conservato per evitare la formazione di muffe o batteri.

## GARANZIA E PARTI SOSTITUTIVE

Thule si impegna a fornire prodotti eccezionali la cui qualità è stata testata e garantita rispetto ai difetti nei materiali e nella lavorazione. Per informazioni dettagliate su Thule Guarantee e Thule Extended Warranty per Thule Sleek consultare il sito [Thule.com](http://Thule.com).

Utilizzare solo pezzi di ricambio forniti o consigliati da Thule.

Le parti di ricambio sono disponibili presso il tuo rivenditore Thule locale. Puoi trovare il rivenditore Thule più vicino a te usando la sezione "Cerca rivenditore" nel sito web [Thule.com](http://Thule.com).

## ACCESSORI

Puoi facilmente migliorare la funzionalità del tuo passeggino Thule Sleek aggiungendo uno o più accessori, dall'adattatore per seggiolino per auto al portabicchiere o al copri gambe nello stesso colore. Grazie a ulteriori funzionalità e comodità per genitori e bambini, il passeggino risulterà ancora più efficiente. Contatta il rivenditore locale o visita il sito [www.thule.com](http://www.thule.com) per maggiori informazioni.

## CONTATTI

Siamo sempre interessati a ricevere i commenti e le risposte alle domande sui nostri prodotti per essere certi di offrirti la migliore esperienza possibile. Contatta il nostro servizio consumatori tramite il sito [support.thule.com](http://support.thule.com) oppure il tuo rivenditore locale.

# Enhorabuena

Y gracias por elegir Thule Sleek. Ten la seguridad de que hemos dedicado todos nuestros esfuerzos, conocimiento y pasión al diseño del carrito más seguro, flexible y elegante imaginable. Todo para que disfrutes de la libertad de explorar con tu hijo todos los lugares a los que te lleve la curiosidad.

Antes de utilizar Thule Sleek, lee las instrucciones siguientes atentamente y guárdalas para consultas posteriores.

Adelante

ES

/Thule

## Contenido

### Introducción

Lenguaje visual de las instrucciones	26
Introducción a Thule Sleek	27
Directrices de seguridad	28
Mantenimiento	28
Información sobre la garantía	28
Accesorios	28
Contacto	28

### Instrucciones de uso

Uso del freno de estacionamiento	98
Ajuste del manillar	98
Uso de la correa para la muñeca	98
Uso del asiento	99
Plegado y desplegado	104
Bloqueo de las ruedas delanteras	106
Uso de la cesta	106
Uso de la cubierta para lluvia	107

### Preparación para uso

En la caja	94
Ensamblaje del chasis	95
Ensamblaje del asiento	96
Montaje del asiento	97

# Lenguaje visual de las instrucciones

Significado del lenguaje visual usado en estas instrucciones:



Comprobación visual correcta.



Se ofrece información adicional.



Comprobación visual incorrecta.



Indica que se requiere atención adicional.

ES



Clic audible.



Indica que se requiere atención especial y hace referencia a un párrafo de las directrices de seguridad de estas instrucciones.



Movimiento en la dirección indicada.



Indica que se requiere atención especial y hace referencia a un párrafo de las directrices de seguridad del folleto de seguridad que acompaña a este producto.

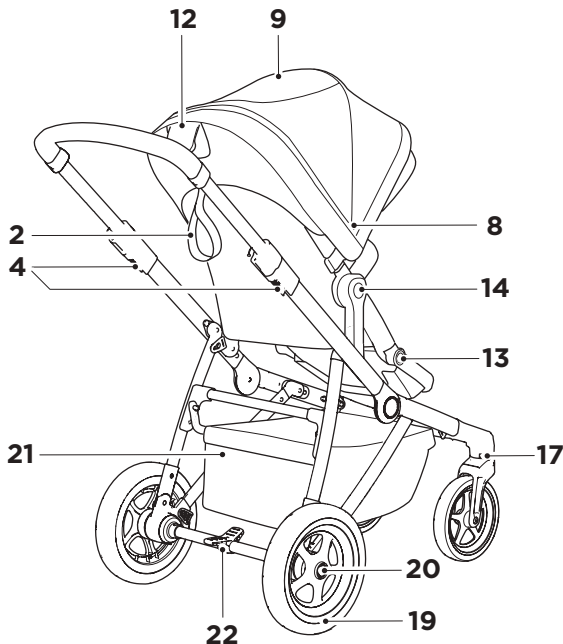
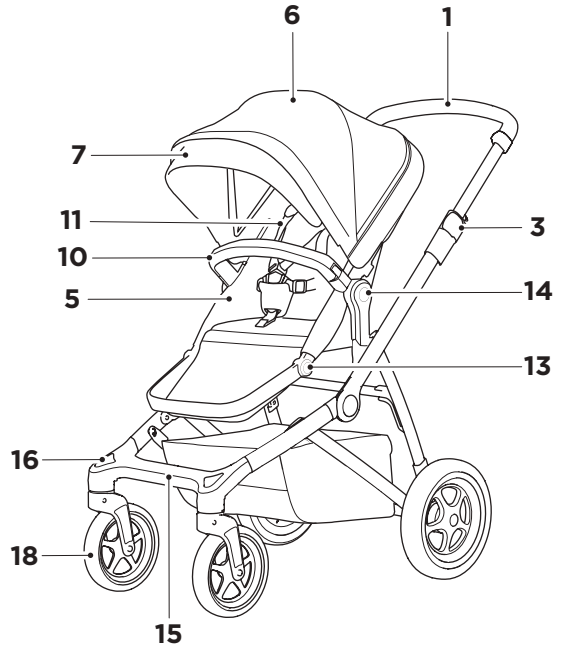
**2x**

Repetir la acción.

# ➤ Características

ES

1. Manillar
2. Correa de seguridad
3. Ajuste de la altura del manillar
4. Botones deslizantes para plegado
5. Asiento principal
6. Capota
7. Visor solar
8. Cremallera para ventilación y extensión de la capota
9. Ventana para ver al niño
10. Barra protectora basculante
11. Arnés



12. Tirador para reclinar el asiento
13. Botón regulador de la altura del reposapiés
14. Botón de desbloqueo del asiento
15. Reposapiés
16. Botón de bloqueo de ruedas
17. Botón de desbloqueo de las ruedas
18. Rueda delantera giratoria
19. Rueda trasera
20. Botón de desbloqueo de ruedas traseras
21. Cesta
22. Freno de estacionamiento

# **ADVERTENCIA:**

- i1.** IMPORTANTE: Conserve estas instrucciones para futuras consultas. Si no las sigue, puede poner en peligro la seguridad de su hijo.
- i2.** Lea el manual de seguridad de los carritos de Thule antes de utilizarlos y guárdelo para futuras consultas.

## **INFORMACIÓN IMPORTANTE**

El chasis de Thule Sleek solo es compatible con los adaptadores de silla de automóvil Thule Sleek Sibling Seat, Thule Sleek Bassinet y Thule Sleek.

## **MANTENIMIENTO**

Mantener el carrito Thule Sleek limpio y bien cuidado es un factor importante para conservarlo en condiciones óptimas.

Inspeccione regularmente el carrito y los accesorios por si presentan daños o signos de desgaste:

- Compruebe si componentes de metal presentan grietas o abolladuras. No utilice el carrito si algún componente metálico presenta grietas o daños.
- Examine el tejido con regularidad por si presenta desgarros, puntos desgastados o cualquier otro signo de daño.

Los materiales de Thule Sleek Bassinet se pueden limpiar a mano.

- Limpiar las manchas o lavar a mano con un detergente suave y agua templada. No utilice disolventes de limpieza.
- Aclarar bien con agua templada.
- Colgar hasta que se seque completamente.
- No lavar a máquina. No utilizar lejía. No planchar. No limpiar en seco.
- Si es necesario, el material del asiento y de la capota se pueden quitar para su limpieza.

El chasis y las ruedas de Thule Sleek se pueden limpiar con un paño húmedo y secar con un paño seco.

Si las ruedas chirrían, aplique lubricante de silicona. NO use productos grasos ni aceite, ya que atraerá la suciedad y se impedirá el movimiento.

Guarde el carrito y los accesorios en un lugar seco y alejado de la luz solar directa. Antes de guardarlo, debe estar seco para evitar la proliferación de moho y bacterias.

## **GARANTÍA Y PIEZAS DE RECAMBIO**

Thule se dedica a fabricar productos excepcionales con calidad probada y garantizados frente a los defectos de los materiales o la manufactura. Para obtener información detallada sobre las garantías Thule Guarantee y Thule Extended Warranty de Thule Sleek, consulte [thule.com](http://thule.com).

Utilice solo piezas de repuesto suministradas o recomendadas por Thule.

Puede adquirir las piezas de repuesto en un distribuidor local de Thule. Utilice el Buscador de distribuidores de [Thule.com](http://Thule.com) para localizar el distribuidor más cercano.

## **ACCESORIOS**

Es posible aumentar la funcionalidad del carrito Thule Sleek añadiendo uno o varios accesorios, como un adaptador de silla de automóvil, un soporte para taza y un saco aislante a juego para el niño. Con más comodidad para adulto y niño, los paseos serán cada vez más divertidos. Ponte en contacto con el distribuidor local o visita [www.thule.com](http://www.thule.com) para obtener más información.

## **CONTACTO**

Nos interesa saber su opinión y responder a posibles preguntas sobre nuestros productos para asegurarnos de que ofrecemos la mejor experiencia a los clientes. Póngase en contacto con nuestro servicio de atención al cliente en [support.thule.com](http://support.thule.com) o con un distribuidor local.

**ES**

# Parabéns

Obrigado por escolher o Thule Sleek! Pode ficar descansado na certeza de que envidámos os nossos melhores esforços, conhecimento e paixão na concepção do carrinho mais elegante, flexível e seguro que conseguimos imaginar. Tudo para que seja livre de ir onde quer que a curiosidade o leve na companhia do seu filho.

Antes de utilizar o Thule Sleek, leia cuidadosamente as seguintes instruções e conserve-as para referência futura.

Venha daí!

/Thule

PT

## Índice

### Introdução

Linguagem visual nas instruções	30
Introdução ao Thule Sleek	31
Directrizes de segurança	32
Manutenção	32
Informações de garantia	32
Acessórios	32
Contacto	32

### Preparação para a utilização

Na caixa	94
Juntar as peças do chassis	95
Juntar as peças do assento	96
Montar o assento	97

### Instruções de utilização

Utilizar o travão de mão	98
Ajustar o guiador	98
Utilizar a correia de segurança	98
Utilizar o assento	99
Dobrar e desdobrar	104
Bloquear as rodas dianteiras	106
Utilizar a grade bagageira	106
Utilizar a capa de chuva	107

# Linguagem visual nas instruções

Este é o significado da linguagem visual utilizada nestas instruções:



Verificação visual OK.



Apresenta informações adicionais.



Verificação visual não OK.



Indica que é necessária uma atenção especial.



Clique audível.



Indica que é necessária uma atenção especial e remete para um parágrafo na secção de directrizes de segurança destas instruções.



Movimento na direcção indicada.



Indica que é necessária uma atenção especial e remete para um parágrafo na secção de directrizes de segurança do folheto de segurança separado que é entregue com este produto.

**2x**

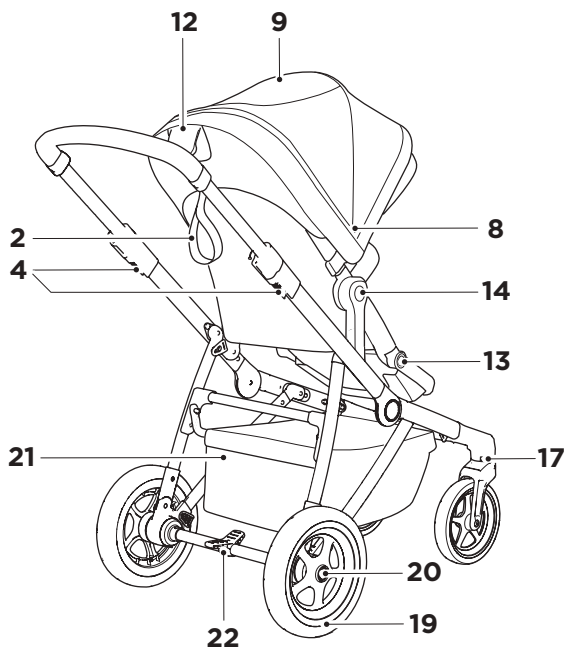
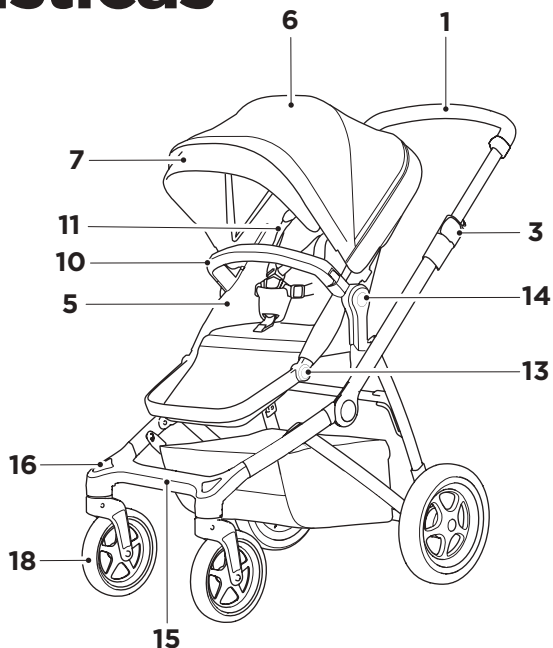
Repita a acção.

PT

# > Características

PT

1. Guiador
2. Alça de segurança
3. Ajuste da altura do guiador
4. Botões deslizantes de dobragem
5. Assento principal
6. Cobertura
7. Visor solar
8. Fecho para extensão e ventilação da cobertura
9. Janela de visualização
10. Barra de protecção oscilante



11. Cinto de segurança
12. Pega do assento reclinável
13. Botão de ajuste dos apoios para os pés
14. Botão de desengate do assento
15. Correia de pés
16. Botão de bloqueio das rodas
17. Botão de desengate das rodas
18. Roda dianteira giratória
19. Roda traseira
20. Botão de desengate da roda traseira
21. Grade bagageira
22. Travão de mão



## **AVISO:**

- i1.** **IMPORTANTE:** conserve estas instruções para referência futura. A segurança da sua criança pode ser afectada se não seguir estas instruções.
- i2.** Leia o Manual de segurança dos Thule Strollers antes de os utilizar e conserve-o para referência futura.

## **INFORMAÇÕES IMPORTANTES**

O chassis do Thule Sleek só é compatível com o assento principal do Thule Sleek, o Thule Sleek Sibling Seat, o Thule Sleek Bassinet e os Thule Sleek Car Seat Adapters.

## **MANUTENÇÃO**

Manter o seu carrinho Thule Sleek limpo e em bom estado de manutenção constitui um factor importante para a sua conservação em boas condições.

Inspecione regularmente o carrinho e os acessórios para detectar danos e sinais de desgaste:

- Verifique se existem amolgadelas ou fissuras nos componentes metálicos. Não utilize o carrinho se quaisquer componentes metálicos apresentarem fissuras ou danos.
- Examine o tecido regularmente para detectar rasgões, pontos desgastados ou quaisquer outros sinais de danos.

Os tecidos do Thule Sleek Bassinet podem ser limpos manualmente.

- Limpe quaisquer manchas existentes ou lave à mão com uma solução suave à base de sabão e água quente. Não utilize solventes de limpeza.
- Enxague abundantemente com água quente.
- Pendure ao ar até o artigo secar completamente.
- Não lavar na máquina! Não utilizar lixívia. Não passar a ferro. Não limpar a seco.
- Se necessário, o tecido do assento e da cobertura pode ser removido para limpeza.

O chassis e as rodas do Thule Sleek podem ser limpos com um pano húmido. Enxugue com um pano seco.

Se as rodas chiarem, lubrifique-as levemente com um lubrificante à base de silicone. **NÃO** utilize produtos à base de óleo ou de gordura, pois tal irá atrair sujidade, a qual interfere com o movimento.

Armazene o carrinho e os acessórios numa zona seca fora do alcance da luz solar directa. Antes de armazenar o carrinho, este deve estar seco para impedir o aparecimento de bolores ou de bactérias.

## **GARANTIA E PEÇAS DE SUBSTITUIÇÃO**

A Thule está empenhada em fornecer produtos de qualidade excepcional que são testados e garantidos contra defeitos de materiais e de mão-de-obra. Para obter informações detalhadas relacionadas com a Thule Guarantee e a Thule Extended Warranty para o Thule Sleek consulte [Thule.com](http://Thule.com).

Só devem ser utilizadas peças de substituição fornecidas ou recomendadas pela Thule.

Existem peças sobresselentes disponíveis para aquisição no seu representante local da Thule. É possível encontrar o representante Thule mais próximo na sua região utilizando o nosso localizador de representantes em [Thule.com](http://Thule.com).

**PT**

## **ACESSÓRIOS**

Podemos aumentar com facilidade a funcionalidade do seu carrinho Thule Sleek através da adição de um ou mais acessórios, desde o adaptador para assento de automóvel ao suporte de copo e ao saco térmico em cores coordenadas. Com os acessórios práticos e confortáveis para pais e filhos, os seus passeios tornam-se ainda mais agradáveis. Contacte o seu representante local ou visite [www.thule.com](http://www.thule.com) para obter mais informações.

## **CONTACTO**

Estamos sempre interessados em ouvir os seus comentários e em responder às perguntas relacionadas com os nossos produtos, para lhe proporcionarmos a melhor experiência possível. Contacte o nosso serviço de atendimento ao consumidor através de [support.thule.com](mailto:support.thule.com) ou contacte o seu representante local.

# Grattis

Tack för att du har valt Thule Sleek! Vi har lagt all vår kraft, kunskap och passion på att skapa den snyggaste, mest flexibla och säkraste vagn vi kan tänka oss. Allt för att du och ditt barn ska kunna röra er obehindrat vart er nyfikenhet än leder er.

Innan du använder Thule Sleek ber vi dig läsa följande instruktioner noggrant och därefter behålla dem för framtida bruk.

Då kör vi!

/Thule

SV

## Innehåll

### Introduktion

Bilder i instruktionerna	34
Funktioner - Thule Sleek	35
Säkerhetsföreskrifter	36
Underhåll	36
Information om garantin	36
Tillbehör	36
Kontakt	36

### Förbered användnin95

I lådan	94
Sätta ihop chassit	95
Sätta ihop sitsen	96
Montera sitsen	97

### Användarinstruktion

Använda parkeringsbromsen	98
Anpassa handtaget	98
Använda säkerhetsremmen	98
Använda sitsen	99
Fälla ihop och fälla upp	104
Låsa framhjulen	106
Använda korgen	106
Använda regnskyddet	107

# Bilder i instruktionerna

Bidernas betydelse:



Visuell kontroll OK.



Förmedlar ytterligare information.



Visuell kontroll inte OK.



Kräver särskild uppmärksamhet.



Hörbart klick.



Särskild uppmärksamhet krävs med hänvisning till en paragraf i instruktionens säkerhetsföreskrifter.



Rörelse i angiven riktning.



Särskild uppmärksamhet krävs med hänvisning till en paragraf i säkerhetsföreskrifterna i den säkerhetsbroschyr som levereras med denna produkt.

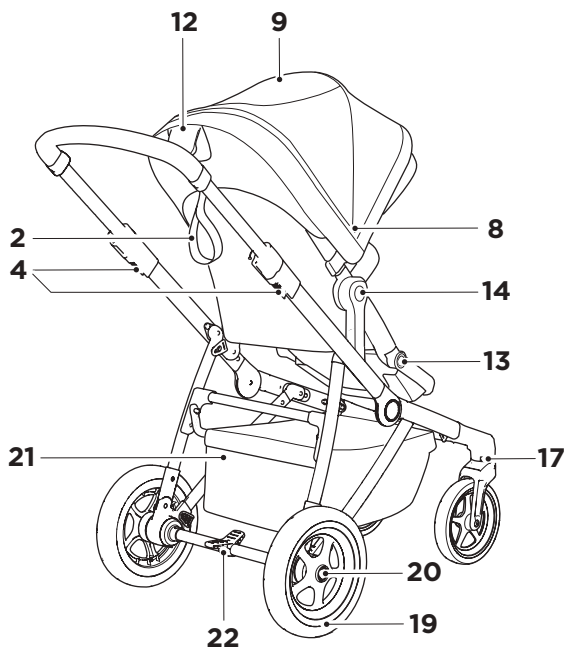
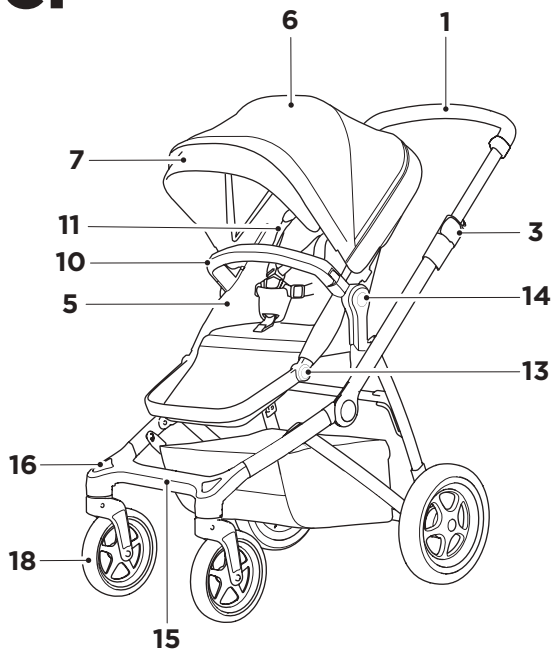
**2x**

Upprepa handlingen.

SV

# > Funktioner

1. Handtag
2. Säkerhetsrem
3. Justering av handtagets höjd
4. Knappar för fällning
5. Huvudsits
6. Sufflett
7. Solskydd
8. Blixtlås för ventilation och anpassning av suffletten
9. Tittfönster



10. Säkerhetsbygel som kan svängas åt sidan
11. Säkerhetssele
12. Handtag för att fälla sitsen bakåt
13. Knapp för att ställa in fotstödet
14. Knapp för att frigöra sitsen
15. Fotstöd
16. Knapp för att låsa hjul
17. Knapp för att frigöra hjul
18. Vridbart framhjul
19. Bakhjul
20. Knapp för att frigöra bakhjul
21. Korg
22. Parkeringsbroms

# SÄKERHETS- FÖRESKRIFTER:

- i1.** VIKTIGT - Spara dessa instruktioner för framtida bruk. Ditt barns säkerhet kan påverkas om du inte följer dessa instruktioner.
- i2.** Läs säkerhetsmanualen för Thules vagnar före användning och behåll den för framtida bruk.

## VIKTIG INFORMATION

Thule Sleek-chassin passar endast till huvudsitsen till Thule Sleek, Thule Sleek Sibling Seat, Thule Sleek Bassinet och Thule Sleek Car Seat Adapter.

## UNDERHÅLL

För att hålla Thule Sleek-vagnen i gott skick krävs att den rengörs och underhålls.

Inspektera regelbundet vagn och tillbehör för skada och slitage:

- Kontrollera metalldelar för hack eller sprickor. Använd inte vagnen om någon metalldel har spruckit eller skadats.
- Undersök tyget regelbundet för att se om det finns revor, slitna ytor eller andra tecken på skador.

Tyget på Thule Sleek kan rengöras för hand.

- Rengör punktvis eller tvätta för hand med mild tvättmedel och varmt vatten. Använd inte lösningsmedel
- Skölj noga med varmt vatten.
- Lufttorka hängande tills helt torr.
- Maskintvätta ej! Ej blekning. Ej strykning. Ej kemtvätt.
- Tyget på sitsen och suffletten kan tas av om det behöver rengöras.

Chassi och hjul på Thule Sleek kan rengöras med en fuktig trasa. Torka torrt med en torr trasa.

Om hjulen gnisslar, smörj med silikonbaserat smörjmedel. Använd INTE olja eller fettbaserade produkter eftersom dessa drar till sig smuts och påverkar rörligheten.

Förvara vagnen och tillbehören torrt och undan direkt solljus. Inför förvaring säkerställ att vagnen är torr för att undvika mögel och bakterier.

## GARANTI OCH RESERVDELAR

Thule strävar alltid efter att erbjuda exceptionella produkter som är kvalitetstestade och garanterade mot defekter i material och utförande. För detaljerad information om Thule Guarantee och Thule Extended Warranty för Thule Sleek, vänligen besök [Thule.com](http://Thule.com).

Använd endast reservdelar som tillhandahålls eller rekommenderas av Thule.

Reservdelar kan köpas hos din lokala återförsäljare av Thule-produkter. Du finner din närmaste återförsäljare på [Thule.com](http://Thule.com).

## TILLBEHÖR

Du kan enkelt utöka användningen av din Thule Sleek-barnvagn genom att lägga till ett eller flera tillbehör, som en bilstolsadapter, en mugghållare eller en färgmatchad åkpåse. Med fler funktioner och ökad komfort blir promenaderna ännu trevligare för både förälder och barn. Kontakta din lokala återförsäljare eller besök [www.thule.com](http://www.thule.com) för mer information.

## KONTAKT

Vi är alltid intresserade av dina synpunkter och svarar gärna på dina frågor om våra produkter för att säkerställa att du får ut mesta möjliga av dem. Kontakta vår kundtjänst via [support.thule.com](http://support.thule.com) eller kontakta din lokala återförsäljare.

SV

# Gratulerer!

Og takk for at du valgte Thule Sleek. Du kan være trygg på at vi har lagt all vår erfaring, kunnskap og lidenskap i å utvikle den fineste, tryggeste og mest fleksible barnevognen vi kunne tenke oss. Du kan derfor være trygg på at du og barnet kan nyte turen uansett hvor dere vil dra.

Før du bruker Thule Sleek, bør du lese disse instruksjonene nøye. Ta vare på dem i tilfelle du får bruk for dem senere.

Vi håper du blir fornøyd med den nye vognen.

**/Thule**

## Innhold

**NO**

### Introduksjon

Symboler i instruksjonene	38
Introduksjon til Thule Sleek	39
Retningslinjer for sikkerhet	40
Vedlikehold	40
Garantiinformasjon	40
Tilbehør	40
Kontakt	40

### Forberedelser før bruk

Innhold i esken	94
Sette sammen understellet	95
Sette sammen setet	96
Montere setet	97

### Bruksanvisning

Bruke parkeringsbremsen	98
Justere håndtaket	98
Bruke håndleddsstroppen	98
Bruke setet	99
Slå sammen og slå opp	104
Låse forhjulene	106
Bruke kurven	106
Bruke regntrekket	107

# Symboler i instruksjonene

Betydningen av symbolene som brukes i disse instruksjonene:



Visuell sjekk OK.



Tilleggsinformasjon.



Visuell sjekk er ikke OK.



Vær ekstra nøye med dette.



Hørbart klikk.



Vær ekstra nøye med dette. Se det angitte avsnittet under retningslinjene for sikkerhet i denne bruksanvisningen.



Bevegelse i den angitte retningen.



Vær ekstra nøye med dette. Se det angitte avsnittet under retningslinjene for sikkerhet – disse finner du i sikkerhets håndboken som ble levert sammen med produktet.

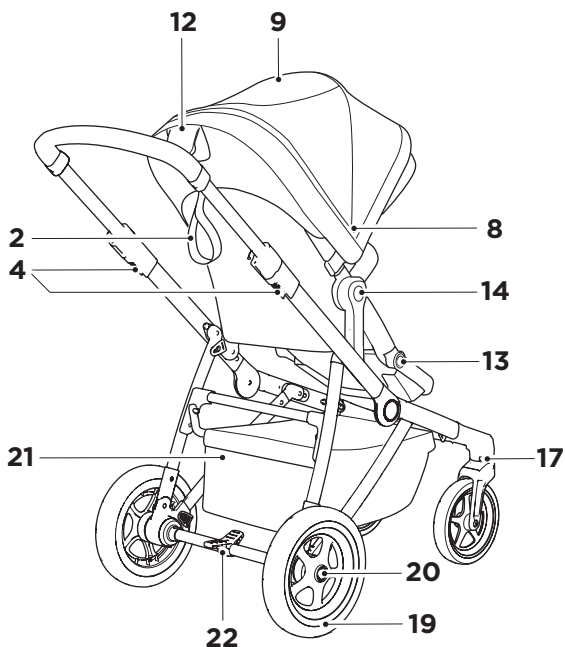
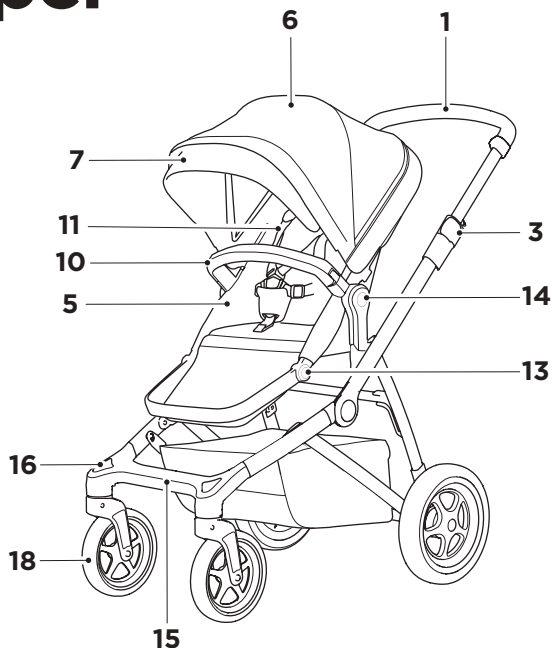
**2x**

Gjenta handlingen.

**NO**

# ➤ Egenskaper

1. Håndtak
2. Sikkerhetsstropp
3. Høydejustering av håndtaket
4. Skyveknapper for sammenslåing
5. Sete
6. Kalesje
7. Solskjerm
8. Glidelås for utvidelse og ventilasjon i kalesjen
9. Tittevindu



10. Bøyle som kan svinges vekk
11. Sele
12. Håndtak for å legge ned seteryggen
13. Knapp for justering av fotbrettet
14. Utløserknapp for setet
15. Fotbrett
16. Låseknapp for hjul
17. Knapp for frigjøring av hjul
18. Dreierende fronthjul
19. Bakhjul
20. Utløserknapp for bakhjul
21. Kurv
22. Parkeringsbrems

NO



# ADVARSEL:

- i1.** VIKTIG – ta vare på disse instruksjonene, du kan få behov for dem senere. Hvis du ikke følger disse instruksjonene, kan det gå ut over barnets sikkerhet.
- i2.** Les sikkerhetshåndboken for Thule-barnevogner før bruk, og ta vare på den i tilfelle du får bruk for den senere.

## VIKTIG INFORMASJON

Understellet på Thule Sleek er bare kompatibelt med hovedsetet på Thule Sleek, Thule Sleek Sibling Seat, Thule Sleek Bassinet og Thule Sleek bilseteadaptere.

## VEDLIKEHOLD

En viktig faktor for å sikre at barnevognen Thule Sleek er i god stand, er å holde den ren og godt vedlikeholdt.

Kontroller regelmessig barnevognen og tilbehøret for skader og tegn til slitasje:

- Se etter sprekker eller bulker på metalldelene. Barnevognen må ikke brukes hvis noen av metalldelene er skadet.
- Undersøk stoffet jevnlig med tanke på slitasje, slitte punkter eller andre tegn på skade.

Tekstilene på Thule Sleek kan rengjøres for hånd.

- Ikke bruk løsemidler til rengjøring. Bruk kun vann og mild såpe.
- Skyll godt med lunkent vann.
- La den henge til tørk til den er helt tørr.
- Kan ikke maskinvaskes! Må ikke blekes. Bruk ikke strykejern. Må ikke tørrenses.
- Hvis det er nødvendig, kan du ta av tekstilene på setet og kalesjen og rengjøre dem.

Understellet og hjulene på Thule Sleek kan rengjøres med en fuktig klut. Tørk av med en tørr klut.

Hvis hjulene piper, kan du påføre en liten mengde silikonsmøremiddel. IKKE bruk olje- eller fettbaserte produkter, siden dette tiltrekker seg skitt og kan hindre hjulene i å gå rundt.

Oppbevar barnevognen og tilbehøret tørt og skjermet fra direkte sollys. Før du setter vognen til oppbevaring, må den være tørr, for å hindre vekst av mugg eller bakterier.

## GARANTI OG RESERVEDELER

Thule har som mål å levere fremragende produkter som er kvalitetstestet og garantert fri for material- og produksjonsfeil. Hvis du vil ha mer informasjon om Thule Guarantee og Thule Extended Warranty for Thule Sleek, kan du gå til [Thule.com](http://Thule.com).

Bruk kun reservedeler som er levert eller anbefalt av Thule.

Du kan kjøpe reservedeler hos en Thule-forhandler. Den nærmeste Thule-forhandleren i området ditt finner du ved å klikke «Finn en forhandler» på [Thule.com](http://Thule.com).

## TILBEHØR

Du kan få mer ut av Thule Sleek-barnevognen din ved å skaffe en eller flere tilleggsdeler – for eksempel bilseteadapter, koppholder eller matchende fottrekk. Dette er praktisk og nyttig tilbehør som både foreldre og barn kan ha glede av på tur. Kontakt din lokale forhandler eller gå til [www.thule.com](http://www.thule.com) for å få mer informasjon.

## KONTAKT

Vi er alltid interessert i å få tilbakemeldinger, og svarer gjerne på spørsmål om produktene våre for å sørge for at du får en best mulig opplevelse. Kontakt kundestøtten vår via [support.thule.com](http://support.thule.com), eller ta kontakt med din lokale forhandler.

NO

# Tillykke

Og tak, fordi du har valgt Thule Sleek! Du kan være sikker på, at vi har lagt alle vores kræfter, alt vores talent og al vores passion i designet af den mest stilfulde, fleksible og sikre klapvogn, vi kunne komme i tanke om. Det har vi gjort, så du og dit barn har frihed til at tage derhen, hvor jeres nysgerrighed fører jer hen.

Før du tager din Thule Sleek i brug, skal du læse følgende anvisninger grundigt igennem og beholde dem til fremtidig reference.

Lad os komme i gang!

**/Thule**

## Indhold

### Indroduktion

Visuelt sprog i instruktionerne	42
Indroduktion til Thule Sleek	43
Sikkerhedsanvisninger	44
Vedligeholdelse	44
Garantioplysninger	44
Tilbehør	44
Kontakt	44

### Klargøring til brug

I emballagen	94
Samling af stellet	95
Samling af sædet	96
Montering af sædet	97

### Brugsanvisning

Brug af parkeringsbremsen	98
Justering af styret	98
Brug af håndledsstroppen	98
Brug af sædet	99
Sammenfoldning og udfoldning	104
Låsbart forhjul	106
Brug af kurven	106
Brug af regnslaget	107

# Visuelt sprog i instruktionerne

Betydningen af det visuelle sprog, der bruges i denne anvisning:



Visuelt tjek OK.



Formidler yderligere oplysninger.



Visuelt tjek ikke OK.



Indikerer, at der er behov for særlig opmærksomhed.



Hørbart klik.



Indikerer, at der er behov for særlig opmærksomhed, og henviser til et afsnit i sikkerhedsanvisningerne i denne brugsanvisning.



Bevægelse i en bestemt retning.



Indikerer, at der er behov for særlig opmærksomhed, og henviser til et afsnit i sikkerhedsanvisningerne i den separate sikkerhedspejce, der blev leveret sammen med dette produkt.

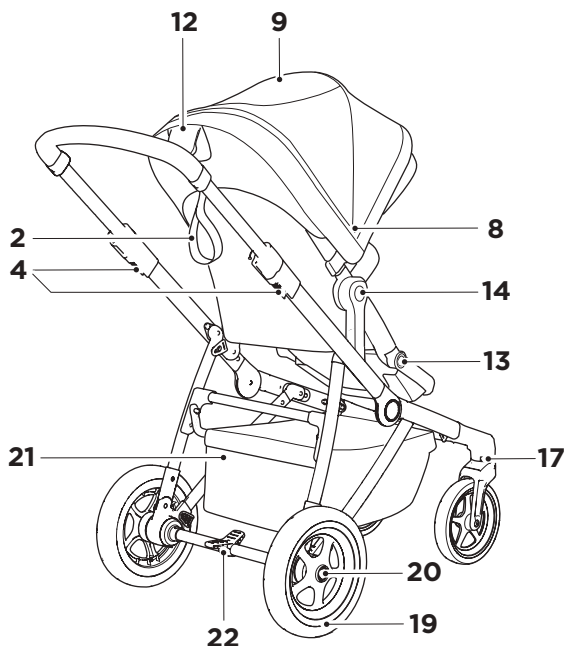
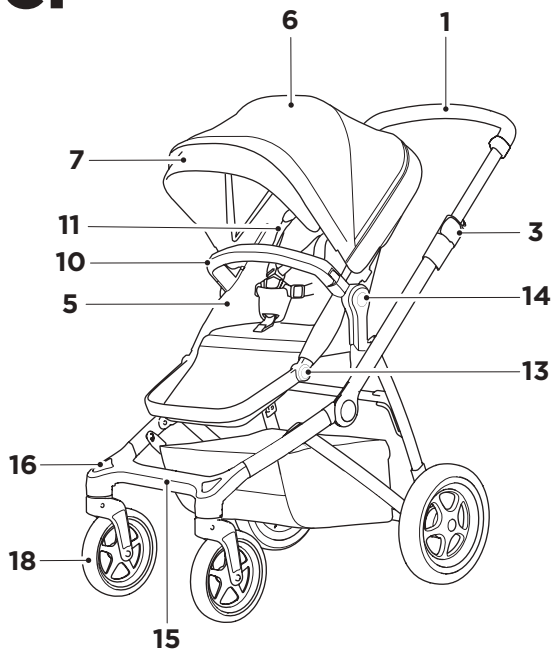
**2x**

Gentag handlingen.

DK

# > Funktioner

1. Styr
2. Håndledsstrop
3. Justering af styrhøjde
4. Sammenfoldningsknapper
5. Sæde
6. Kaleche
7. Solskærm
8. Lynlås til ventilation og udvidelse af kalechen
9. Kigvindue



10. Aftagelig frontbøjle
11. Sele
12. Håndtag til tilbagelæning af sæde
13. Knap til justering af fodstøtte
14. Udløserknap til sæde
15. Fodstøtte
16. Låseknap til hjul
17. Hjuludløserknap
18. Drejeligt forhjul
19. Baghjul
20. Knap til at udløse baghjulet
21. Kurv
22. Parkeringsbremse

# ADVARSEL!

- i1.** VIGTIGT – gem denne vejledning til fremtidig reference. Du risikerer at udsætte dit barn for fare, hvis du ikke følger disse anvisninger.
- i2.** Læs sikkerhedsanvisningen til Thule-klapvogne før brug, og behold den til fremtidig reference.

## VIGTIGE OPLYSNINGER

Thule Sleek-stellet er kun kompatibelt med Thule Sleek-sæde, Thule Sleek Sibling Seat, Thule Sleek Bassinet og Thule Sleek Car Seat-adaptere.

## VEDLIGEHODELSE

Det er vigtigt at rengøre og vedligeholde Thule Sleek-klapvognen løbende for at holde det i god stand.

Efterse jævnligt din klapvogn og tilbehør for skader og tegn på slitage:

- Kontrollér metalkomponenterne for buler eller revner. Brug ikke klapvognen, hvis nogen af metalkomponenterne er revnede eller beskadigede.
- Kontrollér regelmæssigt stoffet for flænger, slidte områder eller andre tegn på skade.

Stoffet på Thule Sleek kan rengøres i hånden.

- Undlad at anvende rengøringsmidler. Rengør kun med mild sæbe og vand.
- Skylles godt med lunkent vand.
- Lufttørres helt ved ophængning.
- Tåler ikke maskinvask! Brug ikke blegemiddel. Brug ikke strygejern. Tåler ikke rens.
- Om nødvendigt kan stoffet på sædet og kalechen fjernes med henblik på rengøring.

Thule Sleek-stellet og -hjulene kan rengøres med en fugtig klud. Aftørres med en tør klud.

Hvis hjulene piber, kan du smøre en smule med silikonesmøremiddel. Du må IKKE bruge olie- eller fedtbaserede produkter, da de tiltrækker snavs, hvilket blokerer bevægelsen.

Klapvognen og tilbehøret skal opbevares på et tørt sted og ikke i direkte sollys. For at forhindre skimmel- eller bakterievækst skal klapvognen være tør inden opbevaring.

## GARANTI OG RESERVEDELE

Thule arbejder dedikeret på at tilbyde enestående produkter, der er kvalitetstestede og garanterede mod fejl i materialer og fremstilling. Hvis du vil have detaljerede oplysninger om Thule Guarantee og Thule Extended Warranty til Thule Sleek, skal du gå til [Thule.com](http://Thule.com).

Brug kun reservedele, som er leveret eller anbefalet af Thule.

Reservedele kan købes hos din lokale Thule-forhandler. Du kan finde den nærmeste Thule-forhandler vha. vores forhandlerliste på [Thule.com](http://Thule.com).

## TILBEHØR

Du kan nemt øge din Thule Sleek-klapvogns funktionsevne ved at tilføje tilbehør, lige fra autostoladapter over kopholder til en fodvarmer i samme farve. Med større bekvemmelighed og komfort for både forælder og barn bliver dine gåture en endnu større fornøjelse. Kontakt din lokale forhandler, eller gå til [www.thule.com](http://www.thule.com) for at finde yderligere oplysninger.

## KONTAKT

Vi er altid interesserede i at få feedback fra dig og besvare dine spørgsmål om vores produkter for at sikre, at du får den bedst mulige oplevelse. Kontakt vores kundeservice via [support.thule.com](http://support.thule.com), eller kontakt din lokale forhandler.

DK

# Onnittelut

Ja kiitos, että valitsit Thule Sleek -tuotteen! Olemme laittaneet kaiken osaamisemme peliin ja kehittäneet vaivoja säästämättä mahdollisimman tyylikkää, monipuoliset ja turvalliset lastenvaunut. Tavoitteenamme on ollut, että sinä ja lapsesi pääsette kulkemaan kaikkiin niihin paikkoihin, joihin uteliaisuus teidät johdattaa.

Ennen kuin käytät Thule Sleek -tuotetta, lue seuraavat ohjeet huolellisesti. Pidä ohjeet tallessa.

Turvallista matkaa!

**/Thule**

## Sisällys

### Esittely

Ohjeissa käytettävät symbolit	46
Thule Sleek -tuotteen esittely	47
Turvallisuusohjeet	48
Ylläpito	48
Takuutiedot	48
Lisävarusteet	48
Yhteydenotto	48

### Käyttöohjeet

Seisontajarrun käyttäminen	98
Työntöaisan säätäminen	98
Turvaremmien käyttäminen	98
Istuimen käyttäminen	99
Taittaminen kokoon ja auki	104
Etupyörien lukitseminen	106
Koriosan käyttäminen	106
Sadesuojan käyttäminen	107

### Toimet ennen käyttöä

Pakkauksen sisältö	94
Rungon kokoaminen	95
Istuinosan kokoaminen	96
Istuimen kiinnittäminen	97

FI

# Ohjeissa käytettävät symbolit

Näissä ohjeissa käytettävien havainnollistavien symbolien merkitys:



Silmämääräinen tarkistus riittää.



Tämä tarkoittaa, että lisätietoja on käytettävissä.



Silmämääräinen tarkistus ei riitä.



Tämä tarkoittaa, että asiaan on kiinnitettävä erityistä huomiota.



Kuultavissa oleva napsahdus.



Tämä tarkoittaa, että asia vaatii erityishuomiota. Viittaa näiden ohjeiden turvallisuusohjeita käsittelevään kappaleeseen.



Liikkeen suunta.



Tämä tarkoittaa, että asia vaatii erityishuomiota. Viittaa tämän tuotteen mukana toimitetun erillisen turvaohjekirjaisen turvallisuusohjeita käsittelevään kappaleeseen.

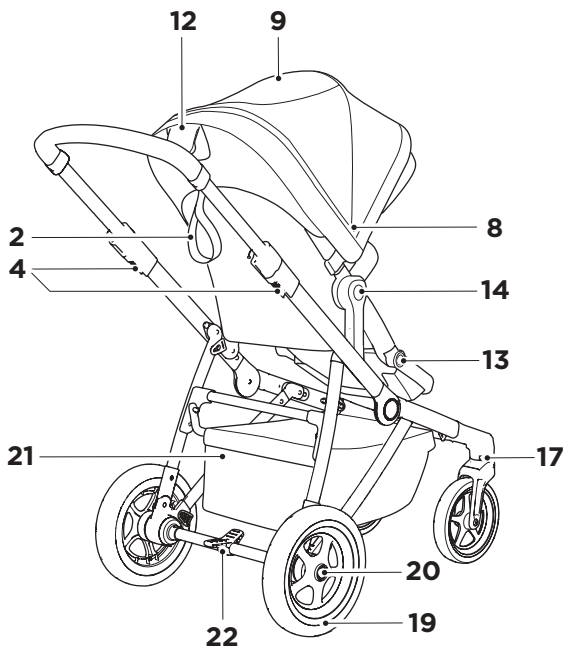
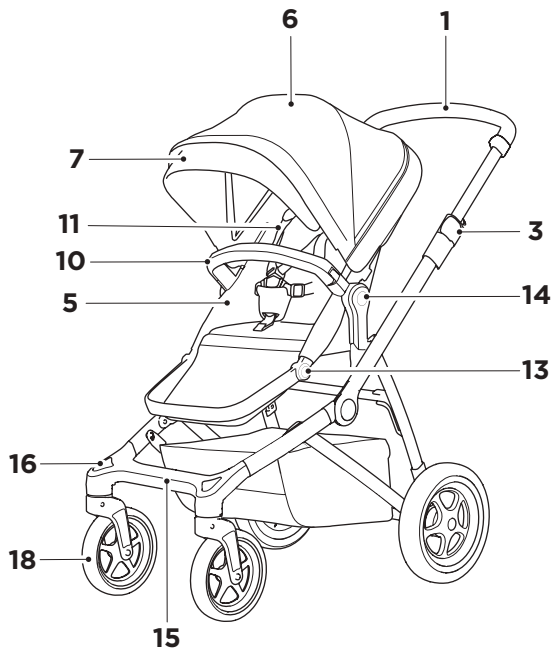
**2x**

Tehdyt toimet toistetaan.

FI

# ➤ Ominaisuudet

1. Työntöaisa
2. Turvavyö
3. Työntöaisan korkeudensäätö
4. Taittamiseen tarkoitetut liukupainikkeet
5. Varsinainen istuin
6. Kuomu
7. Aurinkolippa
8. Kuomuosan ja tuuletusaukkojen vetoketju
9. Kurkistusikkuna



10. Käännettävä turvatanko
11. Valjaat
12. Istuimen kallistuskahva
13. Jalkatuen säätöpainike
14. Istuimen vapautuspainike
15. Jalkataso
16. Pyörän lukituspainike
17. Pyörän vapautuspainike
18. Kääntyvä etupyörä
19. Takapyörä
20. Takapyörän vapautuspainike
21. Kori
22. Seisontajarru



# VAROITUS:

- i1. TÄRKEÄÄ** – Pidä nämä ohjeet tallessa. Näiden ohjeiden jättäminen noudattamatta voi vaikuttaa lapsesi turvallisuuteen.
- i2.** Lue Thule-lastenvaunujen turvallisuusopas ennen käyttöä ja pidä se tallessa.

## TÄRKEITÄ TIETOJA

Thule Sleek -runko on yhteensopiva vain varsinaisen Thule Sleek -istuimen, Thule Sleek Sibling Seat -tuotteen, Thule Sleek Bassinet -tuotteen ja Thule Sleek Car Seat Adapter -tuotteiden kanssa.

## YLLÄPITO

Thule Sleek -lastenvaunujen asianmukainen huoltaminen ja pitäminen puhtaana on tärkeää, jotta tuote pysyy hyvässä kunnossa.

Tarkasta lastenvaunut ja lisävarusteet säännöllisesti vaurioiden ja kulumisen varalta:

- Tarkasta metalliosat kolhiutumien ja säröjen varalta. Älä käytä lastenvaunuja, jos metalliosissa on säröjä tai vaurioita.
- Tarkasta säännöllisesti, ettei kankaassa ole repeämiä, kulumia tai muita merkkejä vaurioista.

Thule Sleek -tuotteen kangasosat voidaan puhdistaa käsin.

- Pese vain likaiset kohdat tai pese kevyesti käsin miedolla pesuaineella ja lämpimällä vedellä. Älä käytä puhdistamiseen liuottimia.
- Huuhtelee hyvin lämpimällä vedellä.
- Kuivaa narulla kokonaan kuivaksi.
- Ei konepesua! Älä käytä valkaisuainetta. Ei silitystä. Ei kuivapesua.
- Istuimen ja kuomun kangasosat voi tarvittaessa irrottaa puhdistamista varten.

Thule Sleek -runko ja -pyörät voidaan puhdistaa kostealla liinalla. Kuivaa kuivalla kankaalla.

Jos pyörät natisevat, voitele ne hillitysti siikonivoiteluaineella. ÄLÄ käytä öljy- tai

rasvapohjaisia tuotteita, sillä ne kerryttävät liikettä haittaavaa likaa.

Säilytä lastenvaunuja ja lisävarusteita kuivassa paikassa suoran auringonvalon ulottumattomissa. Ennen kuin asetat lastenvaunut säilytykseen, niiden on oltava kuivat home- tai bakteerikasvustojen välttämiseksi.

## TAKUU JA VAIHTO-OSAT

Thule on sitoutunut tarjoamaan erinomaisia tuotteita, jotka on laatu- ja valmistusvirheitä koskeva materiaali- ja valmistusvirheitä koskeva takuu. Lisätietoja Thule Sleek -tuotteen Thule Guarantee- ja Thule Extended Warranty -takuusta on osoitteessa [Thule.com](http://Thule.com).

Käytä vain Thulen toimittamia tai suosittelemia vaihto-osia.

Vaihto-osia saa paikalliselta Thule-jälleenmyyjältä. Voit etsiä lähimmän Thule-jälleenmyyjän käyttämällä osoitteessa [Thule.com](http://Thule.com) olevaa jälleenmyyjähakua.

## LISÄVARUSTEET

Thule Sleek -lastenvaunujen ominaisuuksia voi helposti täydentää laajalla lisävarustevalikoimalla – turvakaukalosovittimista aina mukinpidikkeisiin ja värisävyiltään yhteensopiviin lämpöpusseihin. Lisävarusteet helpottavat entisestään lastenvaunujen käyttämistä ja tekevät niistä vieläkin mukavammat niin vanhemmalle kuin lapsellekin. Lisätietoja saat paikalliselta jälleenmyyjältä tai käymällä verkkosivuiltamme osoitteessa [www.thule.com](http://www.thule.com).

## YHTEYDENOTTO

Palaute on aina tervetullutta, ja vastaamme myös mielellämme tuotteita koskeviin kysymyksiin, jotta asiakaskokemus on varmasti paras mahdollinen. Ota yhteyttä asiakaspalveluun osoitteessa [support.thule.com](http://support.thule.com) tai kysy lisätietoja paikalliselta jälleenmyyjältä.

# Поздравляем с покупкой!

Спасибо, что выбрали Thule Sleek! Вы можете быть уверены, что мы вложили максимум знаний, энергии и энтузиазма в создание самой стильной, функциональной и безопасной коляски, которую только можно представить. Теперь вы с ребенком сможете добраться куда пожелаете.

Перед эксплуатацией коляски Thule Sleek внимательно изучите представленные ниже инструкции и сохраните данное руководство для дальнейшего использования.

Приступим!

**/Thule**

## Содержание

### Введение

Условные обозначения в инструкции	50
Общие сведения о Thule Sleek	51
Правила техники безопасности	52
Обслуживание	52
Информация о гарантийных обязательствах	52
Аксессуары	52
Контакты	52

### Подготовка к эксплуатации

Комплектация	94
Сборка шасси	95
Сборка сиденья	96
Установка сиденья	97

### Инструкция по эксплуатации

Использование стояночного тормоза	98
Регулировка ручки	98
Использование ремешка на запястье	98
Использование сиденья	99
Складывание и раскладывание	104
Блокировка передних колес	106
Использование корзины	106
Использование накидки от дождя	107

# Условные обозначения в инструкции

В этой инструкции используются следующие условные обозначения:



При визуальном осмотре не обнаружено недостатков.



Содержит дополнительную информацию.



При визуальном осмотре выявлены недостатки.



Указывает, что требуется уделить особое внимание.



Отчетливый щелчок.



Указывает, что требуется уделить особое внимание. Кроме того, представлена ссылка на абзац в разделе этой инструкции, посвященном правилам техники безопасности.



Движение в определенном направлении.



Указывает, что требуется уделить особое внимание. Кроме того, представлена ссылка на абзац в разделе с правилами техники безопасности в отдельном буклете, поставляемом вместе с изделием.

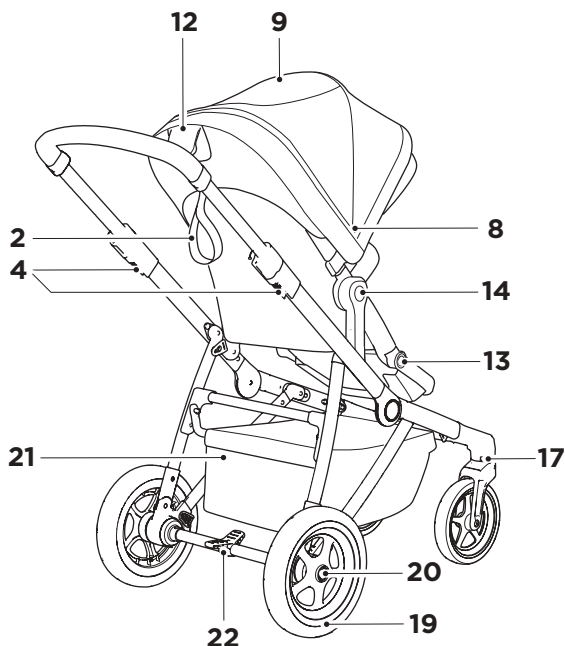
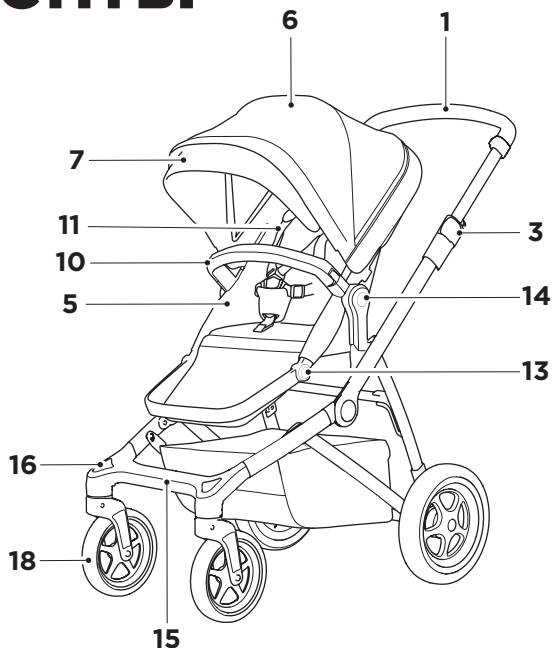
**2x**

Повторение действия.

RU

# Компоненты

1. Ручка
2. Наручный ремешок
3. Регулятор высоты ручки
4. Кнопки для складывания
5. Основное сиденье
6. Капюшон
7. Солнцезащитный козырек
8. Молния, открывающая окошко для вентиляции в капюшоне
9. Окошко капюшона
10. Поворотный защитный поручень



11. Ремень безопасности
12. Ручка, регулирующая наклон спинки сиденья
13. Кнопка регулировки подставки для ног
14. Кнопка для снятия сиденья
15. Подножка
16. Кнопка блокировки колес
17. Кнопка для быстрого съема колес
18. Поворотное переднее колесо
19. Заднее колесо
20. Кнопка для быстрого съема задних колес
21. Корзина
22. Стояночный тормоз

# ВНИМАНИЕ!

- i1.** ВАЖНО! Сохраните данное руководство для дальнейшего использования. Если вы не будете следовать инструкциям, изложенным в руководстве, безопасность вашего ребенка может оказаться под угрозой.
- i2.** Перед эксплуатацией изучите руководство по технике безопасности для колясок Thule и сохраните его для дальнейшего использования.

## ВАЖНАЯ ИНФОРМАЦИЯ

Шасси Thule Sleek совместимы только с основным сиденьем Thule Sleek, Thule Sleek Sibling Seat, Thule Sleek Bassinet и адаптерами Thule Sleek Car Seat Adapter.

## ОБСЛУЖИВАНИЕ

Следите за чистотой и техническим состоянием вашей коляски Thule Sleek.

Регулярно проверяйте коляску и аксессуары на наличие повреждений и признаков износа.

- Проверяйте металлические части на наличие вмятин и трещин. Не используйте коляску, если какой-либо металлический компонент треснул или поврежден.
- Регулярно проверяйте ткань на наличие дыр, износов или других признаков повреждения.

Ткань коляски Thule Sleek можно чистить вручную.

- Удаляйте загрязнения и пятна или стирайте вручную (отдельно либо с изделиями подобного цвета), используя теплую воду и мыльный раствор. Не используйте растворители для химической чистки.
- Тщательно ополосните теплой водой.
- Повесьте изделия и дайте им полностью высохнуть.
- Машинная стирка запрещена! Не отбеливать. Не гладить. Не подвергать химчистке.
- При сильном загрязнении ткань сиденья и капюшона можно снимать для стирки.

Шасси и колеса Thule Sleek можно очищать с помощью влажной ткани. Затем их следует вытереть насухо.

Если колеса скрипят, нанесите умеренное количество силиконовой смазки. НЕ используйте продукты на основе масла или жира, так как они собирают грязь, затрудняя движение.

Храните коляску и аксессуары в сухом месте, защищенном от прямых солнечных лучей. Перед длительным хранением коляску необходимо высушить для предотвращения появления плесени и микробов.

## ГАРАНТИЯ И ЗАПАСНЫЕ ЧАСТИ

Компания Thule предлагает качественные изделия, прошедшие проверку качества и имеющие гарантию на случай обнаружения дефектов материалов или изготовления. Больше о гарантии Thule и расширенной гарантии Thule для коляски Thule Sleek можно узнать на сайте Thule.com.

Используйте только те запасные части, которые поставляет или рекомендует компания Thule.

Запасные части можно приобрести у вашего местного дилера Thule.

Чтобы найти ближайшего дилера Thule, воспользуйтесь средством выбора дилера на сайте Thule.com.

## АКСЕССУАРЫ

Возможности коляски Thule Sleek легко расширить с помощью одного или нескольких аксессуаров — от переходника для автомобильного кресла до держателя для стаканов и ножной муфты подходящего цвета. Повышенные удобство и комфорт оставят довольными как родителей, так и детей. Чтобы получить дополнительные сведения, обратитесь к местному дилеру или посетите сайт [www.thule.com](http://www.thule.com).

## КОНТАКТЫ

Нам всегда интересно услышать ваши отзывы и ответить на ваши вопросы о нашей продукции, чтобы обеспечить максимальное удобство эксплуатации. Обратитесь в нашу службу поддержки по адресу [support.thule.com](mailto:support.thule.com) или свяжитесь с местным дилером.

RU

# Blahopřejeme

A děkujeme, že jste se rozhodli pro výrobek Thule Sleek. Můžete si být jisti, že jsme všechno naše úsilí, všechny znalosti a všechnu vášeň vložili do navrhování nejstylovějšího, nejflexibilnějšího a nejbezpečnějšího kočárku, jaký si jen dovedete představit. To vše jen pro to, abyste si vy i vaše dítě mohli vyjít kamkoli, kam vás vaše zvědavost zavede.

Před použitím kočárku Thule Sleek si pečlivě přečtěte následující pokyny a uložte si je, abyste se k nim mohli kdykoli vrátit.

Jdeme na to!

**/Thule**

## Obsah

### Úvod

Vizuální jazyk v pokynech	54
Představení kočárku Thule Sleek	55
Bezpečnostní pokyny	56
Údržba	56
Informace o záruce	56
Příslušenství	56
Kontaktní údaje	56

### Návod k použití

Použití parkovací brzdy	98
Nastavení řídicích	98
Použití poutka na zápěstí	98
Použití sedačky	99
Skládání a rozkládání	104
Přední kola s možností aretace	106
Použití koše	106
Použití pláštěnky	107

### Příprava na použití

V balení	94
Sestavení podvozku	95
Sestavení sedačky	96
Montáž sedačky	97

**CS**

# Vizuální jazyk v pokynech

Význam vizuálního jazyku použitého v těchto pokynech:



Vizuální kontrola OK.



Sděluje další informace.



Vizuální kontrola není OK.



Naznačuje, že se vyžaduje speciální pozornost.



Hlasité zaklapnutí.



Naznačuje, že se vyžaduje speciální pozornost, a uvádí odstavec v části s bezpečnostními pokyny tohoto návodu.



Pohyb v uvedeném směru.



Naznačuje, že se vyžaduje speciální pozornost, a uvádí odstavec v části s bezpečnostními pokyny samostatní bezpečnostní brožury dodané s tímto výrobkem.

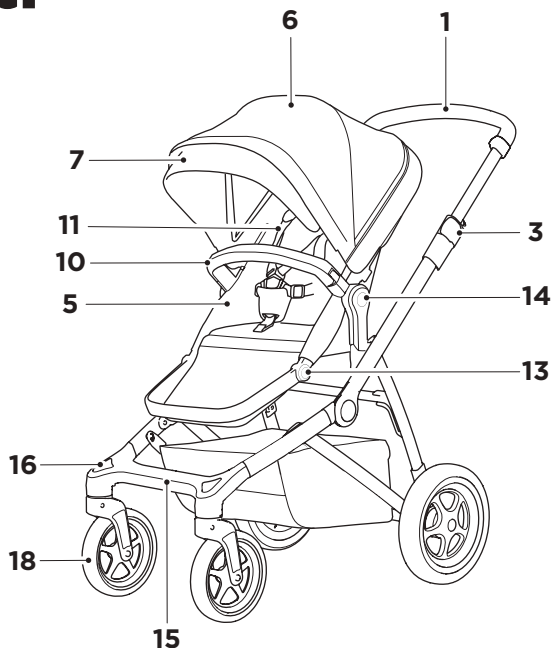
**2x**

Pohyb zopakujte.

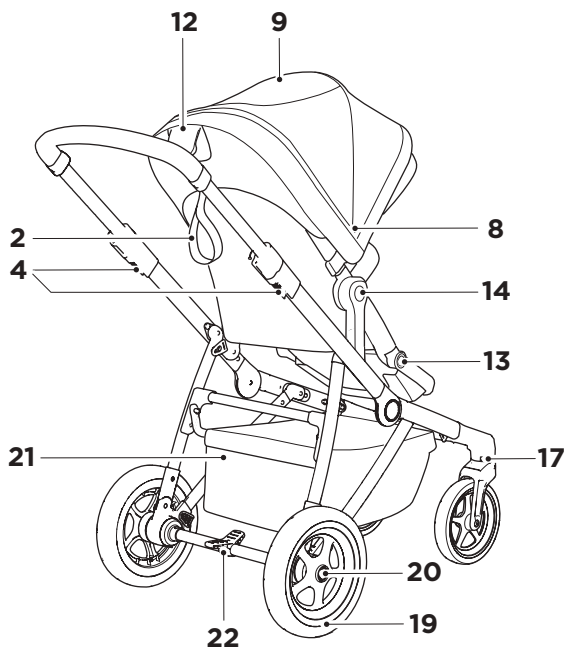
CS

# > Vlastnosti

1. Řídítka
2. Bezpečnostní popruh
3. Nastavení výšky řídítek
4. Posuvná tlačítka sloužící ke složení kočárku
5. Hlavní sedačka
6. Stříška
7. Sluneční clona
8. Zip pro rozšíření stříšky a větrání
9. Okénko
10. Otočné dětské madlo



CS



11. Popruh
12. Rukojeť sklonu sedačky
13. Tlačítko pro nastavení opěrky nohou
14. Tlačítko pro odejmutí sedačky
15. Stupátko
16. Tlačítko k uzamknutí kola
17. Tlačítko k odejmutí kola
18. Otočné přední kolo
19. Zadní kolo
20. Tlačítko k odejmutí zadního kola
21. Koš
22. Parkovací brzda



# VAROVÁNÍ:

- i1. DŮLEŽITÉ** – Uchovejte tyto pokyny pro budoucí použití. Při nedodržení těchto pokynů může být ohrožena bezpečnost vašich dětí.
- i2.** Před použitím si přečtěte tento bezpečnostní manuál pro kočárky Thule a pečlivě si jej uložte, abyste se k němu mohli kdykoli vrátit.

## DŮLEŽITÉ INFORMACE

Podvozek Thule Sleek je kompatibilní pouze s hlavní sedačkou Thule Sleek, sedačkou pro sourozence Thule Sleek, korbou Thule Sleek a adaptéry na dětskou autosedačku Thule Sleek.

## ÚDRŽBA

Aby vám kočárek Thule Sleek vydržel co nejdéle v dobrém stavu, je nutné jej pravidelně čistit a správně o něj pečovat.

Pravidelně kontrolujte, zda kočárek a příslušenství nejeví známky poškození nebo opotřebení:

- Všimněte si kovových součástí, zda nejsou promáčkuté nebo prasklé. Je-li kterákoli z kovových součástí prasklá nebo jinak poškozená, kočárek nepoužívejte.
- Pravidelně kontrolujte, jestli textilní části nejsou natržené, ošoupané nebo jinak poškozené.

Tkaniny na kočárku Thule Sleek lze čistit ručně.

- Lze vyčistit fleky nebo jemně ručně vyprat v teplé mýdlové vodě. K čištění nepoužívejte rozpouštědla.
- Dobře vymáchejte v teplé vodě.
- Pověste a nechte zcela vyschnout.
- Neperte v pračce! Nepoužívejte bělidlo. Nežehlete. Nesušte v sušičce.
- V případě potřeby lze tkaniny ze sedačky a stříšky za účelem jejich čištění odejmout.

Podvozek a kola kočárku Thule Sleek lze čistit navlhčeným hadříkem. Osušte jej suchým hadříkem.

Pokud kola vržou, střídě je namažte silikonovým mazivem. **NEPOUŽÍVEJTE** výrobky na bázi oleje nebo masti, protože přitahují špínu, která jej zasekne a zabrání jejich pohyblivosti.

Kočárek a příslušenství skladujte v suchu a mimo přímé sluneční světlo. Před uskladněním kočárek osušte, aby se na něm nemnožily plísňe a bakterie.

## ZÁRUKA A NÁHRADNÍ DÍLY

Záměrem společnosti Thule je poskytovat mimořádné produkty, u kterých je testována kvalita a na které se vztahuje záruka na vady materiálu a zpracování. Více informací o záruce Thule Guarantee a prodloužené záruce Thule Extended Warranty kočárku Thule Sleek naleznete na webových stránkách Thule.com.

Používejte pouze náhradní díly dodávané či doporučené společností Thule.

Náhradní díly lze zakoupit u vašeho místního prodejce výrobků Thule. Chcete-li vyhledat nejbližšího prodejce společnosti Thule, použijte vyhledávání prodejců na webu Thule.com.

## PŘÍSLUŠENSTVÍ

Možnosti kočárku Thule Sleek můžete snadno rozšířit pomocí příslušenství, od adaptéru pro autosedačku přes držák na pohárek po fusak v odpovídající barvě. Projíždky s kočárkem se tak stanou ještě pohodlnějšími, pro rodiče i pro dítě. Máte-li zájem o bližší informace, navštivte místního prodejce nebo webovou stránku [www.thule.com](http://www.thule.com).

## KONTAKTNÍ ÚDAJE

Vždy máme zájem o vaši zpětnou vazbu a odpovědět vám na vaše dotazy týkající se našich produktů, abychom se ujistili, že s námi máte ty nejlepší zkušenosti. Obratě se na oddělení služeb zákazníkům prostřednictvím stránky [support.thule.com](http://support.thule.com) nebo na svého místního prodejce.

CS

# Čestitke

in hvala, ker ste izbrali otroški voziček Thule Sleek! Zagotavljamo vam, da smo vložili ves svoj trud, znanje in strast v oblikovanje najbolj elegantnega, prilagodljivega in varnega otroškega vozička, kar si ga lahko zamislite. Vse to z namenom, da se lahko z otrokom brezskrbno odpravita, kamor koli vaju ponese radovednost.

Pred uporabo otroškega vozička Thule Sleek pozorno preberite ta navodila in jih shranite za prihodnjo uporabo.

Pa pojdimo!

**/Thule**

## Kazalo

### Uvod

Oznake v navodilih	58
Predstavitvev otroškega vozička Thule Sleek	59
Varnostna priporočila	60
Vzdrževanje	60
Informacije o garanciji	60
Dodatna oprema	60
Stik z nami	60

### Navodila za uporabo

Uporaba parkirne zavore	98
Prilagajanje krmilnega ročaja	98
Uporaba varnostnega pasu	98
Uporaba sedeža	99
Zlaganje in odpiranje	104
Blokiranje sprednjih koles	106
Uporaba košare	106
Uporaba prekrivala za dež	107

### Priprava za uporabo

Vsebina paketa	94
Sestavljanje ogrodja	95
Sestavljanje sedeža	96
Pritrditev sedeža	97

SL

# Oznake v navodilih

Pomen oznak, uporabljenih v teh navodilih:



V redu.



Dodatne informacije.



Ni v redu.



Označuje, da bodite še posebno pozorni.



Slišen klik.



Označuje, da bodite še posebno pozorni, in se nanaša na odstavek v poglavju z varnostnimi priporočili v teh navodilih.



Premik v označeni smeri.



Označuje, da bodite še posebno pozorni, in se nanaša na odstavek v poglavju z varnostnimi priporočili v ločeni varnostni knjižici, ki je priložena izdelku.

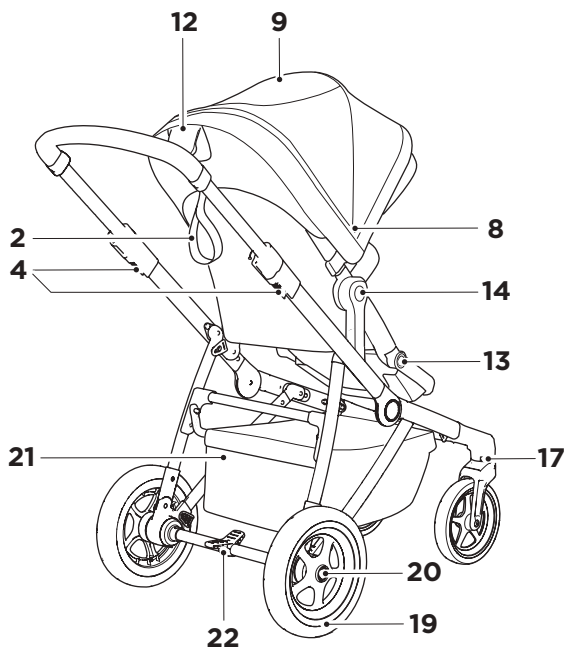
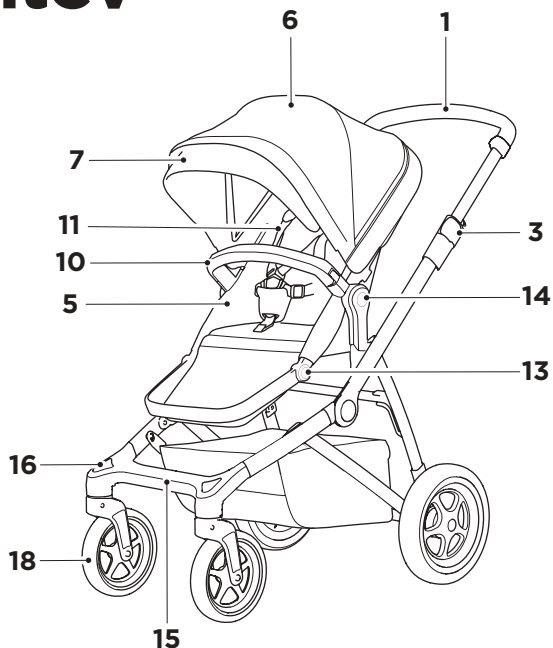
**2x**

Ponovite dejanje.

SL

# ➤ Predstavitev

1. Krmilni ročaj
2. Varnostni pas
3. Regulator višine krmilnega ročaja
4. Drsni gumbi za zlaganje
5. Glavni sedež
6. Strehica
7. Ščitnik proti soncu
8. Zadruga za odpiranje in zračenje strehice
9. Prozorno okence



10. Prednje varovalo
11. Pas
12. Ročka za nagibanje sedeža
13. Gumb za prilagajanje naslona za noge
14. Gumb za sprostitev sedeža
15. Naslon za noge
16. Gumb za blokiranje koles
17. Gumb za sprostitev koles
18. Vrtljivi sprednji kolesi
19. Zadnji kolesi
20. Gumb za sprostitev zadnjih koles
21. Košara
22. Parkirna zavora

SL

# **OPOZORILO:**

- i1.** POMEMBNO – Shranite ta navodila za prihodnjo uporabo. Če jih ne upoštevate, lahko ogrozite varnost otrok.
- i2.** Pred uporabo preberite varnostni priročnik za otroške vozičke Thule ter ga shranite za prihodnjo uporabo.

## **POMEMBNE INFORMACIJE**

Ogrodje Thule Sleek je združljivo samo z glavnim sedežem Thule Sleek, dodatnim sedežem Thule Sleek Sibling Seat, košaro Thule Sleek Bassinet in nastavki za otroške avtomobilske sedeže Thule Sleek.

## **VZDRŽEVANJE**

Čiščenje in dobro vzdrževanje sta pomembna dejavnika za ohranitev dobrega stanja otroškega vozička Thule Sleek.

Redno pregledujte voziček in dodatno opremo, da boste opazili poškodbe in znake obrabe:

- Preverite, ali so na kovinskih delih morebitne udrtine ali razpoke. Vozička ne uporabljajte, če je kateri od kovinskih delov počen ali poškodovan.
- Redno pregledujte tkanine, da boste opazili raztrganine, obrabljene dele ali morebitne druge znake poškodb.

Tkanine na vozičku Thule Sleek lahko čistite ročno.

- Očistite samo posamezna mesta ali nežno ročno operite z blagim pralnim praškom in toplo vodo. Za čiščenje ne uporabljajte topil.
- Dobro izperite s toplo vodo.
- Popolnoma posušite na zraku.
- Ne perite v pralnem stroju! Ne uporabljajte belil. Ne likajte. Ne uporabljajte kemičnega čiščenja.
- Za potrebe čiščenja je tkanine na sedežu in stehici mogoče odstraniti.

Ogrodje in kolesa vozička Thule Sleek lahko očistite z vlažno krpo. Posušite jih s suho krpo.

501-8342-03

Če kolesa cvilijo, jih zmerno namažite s silikonskim mazivom. NE uporabljajte izdelkov na osnovi olja ali masti, saj se na njih prime umazanija, ki ovira premikanje.

Otroški voziček in dodatno opremo hranite na suhem mestu, stran od neposredne sončne svetlobe. Preden otroški voziček shranite, ga popolnoma posušite, da preprečite nastanek plesni ali rast bakterij.

## **GARANCIJA IN NADOMESTNI DELI**

Thule si prizadeva zagotavljati izjemne izdelke preizkušene kakovosti, za katere velja garancija za okvare materialov in izdelave. Podrobnosti o garanciji Thule in podaljšani garanciji Thule za otroški voziček Thule Sleek preverite na spletnem mestu Thule.com.

Uporabljajte samo nadomestne dele, ki jih dobavlja ali priporoča Thule.

Nadomestne dele lahko kupite pri lokalnem prodajalcu izdelkov Thule. Najbližjega prodajalca izdelkov Thule lahko poiščete z iskalnikom prodajalcev na spletnem mestu Thule.com.

## **DODATNA OPREMA**

Funkcionalnost otroškega vozička lahko preprosto povečate z dodatno opremo, od adapterja za avtomobilski sedež do držala za pijačo in zimske vreče v ujemajoči se barvi. Priročnejša ter udobnejša uporaba otroškega vozička še poveča užitek za starše in otroke. Za več informacij se obrnite na lokalnega prodajalca ali obiščite [www.thule.com](http://www.thule.com).

## **STIK Z NAMI**

Vedno smo veseli povratnih informacij in z veseljem odgovarjamo na vprašanja o izdelkih, saj želimo uporabnikom zagotoviti kar najboljšo izkušnjo. Obrnite se na našo službo za pomoč strankam na spletnem mestu [support.thule.com](http://support.thule.com) ali na lokalnega prodajalca.

**SL**

# Tebrikler

Thule Sleek'i tercih ettiğiniz için teşekkür ederiz! Tüm çabamızı, bilgimizi ve tutkumuzu düşünebildiğimiz en sık, esnek ve güvenli bebek arabasını tasarlamak için ortaya koyduğumuzdan emin olabilirsiniz. Böylece siz ve çocuğunuz her merak ettiğiniz yere gidebilmekte özgürsünüz.

Thule Sleek'i kullanmadan önce aşağıdaki talimatları dikkatle okuyun ve gelecekte başvurmak amacıyla saklayın.

Haydi başlayalım!

## /Thule

## İçerik

### Giriş

Talimatlarda görsel dil	62
Thule Sleek'e giriş	63
Güvenlik talimatları	64
Bakım	64
Garanti bilgileri	64
Aksesuarlar	64
İletişim	64

### Kullanma talimatı

Park freninin kullanımı	98
Gidonun ayarlanması	98
Bilekliğin kullanımı	98
Koltuğun kullanımı	99
Katlama ve açma	104
Ön tekerleklerin kilitlemesi	106
Filenin kullanımı	106
Yağmurluğun kullanımı	107

TR

### Kullanıma hazırlama

Kutunun içindekiler	94
Gövdenin birleştirilmesi	95
Koltuğun birleştirilmesi	96
Koltuğun montajı	97

# Talimatlarda görsel dil

Bu talimatlarda kullanılan görsel dilin anlamı:



Görsel kontrol TAMAM.



Ek bilgi içerir.



Görsel kontrol TAMAM DEĞİL.



Özel dikkat gerektirdiğini belirtir.



Tıklama sesi.



Özel dikkat gerektirdiğini belirtir ve bu talimatların güvenlik talimatları bölümündeki bir paragrafa atıfta bulunur.



Belirtilen yönde hareket ettirin.



Özel dikkat gerektirdiğini belirtir ve bu ürünle gelen ayrı güvenlik talimatları kitapçığının güvenlik talimatları bölümündeki bir paragrafa atıfta bulunur.

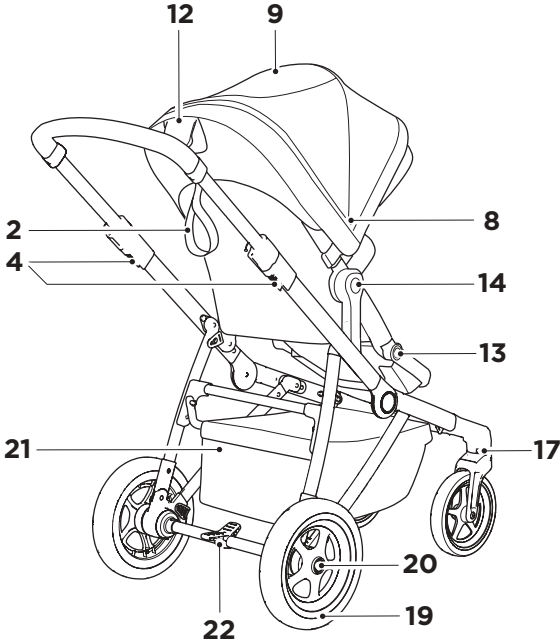
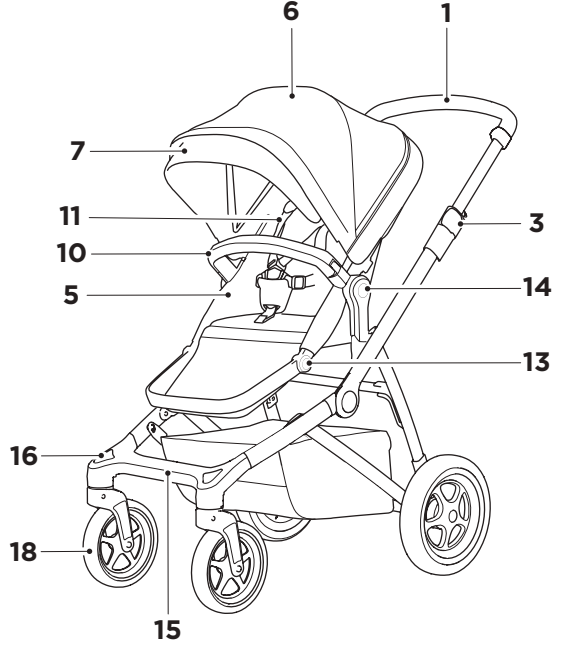
**2x**

İşlemi tekrar edin.

TR

# > Özellikler

1. Gidon
2. Güvenlik bandı
3. Gidon yükseklik ayarlaması
4. Katlama yan düğmeleri
5. Ana koltuk
6. Gölgelek
7. Güneşlik
8. Gölgelek uzatması ve havalandırma için fermuar
9. Transparan pencere



TR



# ! UYARI:

- ÖNEMLİ:** Bu talimatları ileride başvurmak üzere saklayın. Bu talimatlara uymazsanız çocuğunuzun güvenliği etkilenebilir.
- Kullanmadan önce Thule Bebek Arabaları için Güvenlik Kılavuzu'nu okuyun ve gelecekte başvurmak amacıyla saklayın.

## ÖNEMLİ BİLGİLER

Thule Sleek gövdesi yalnızca Thule Sleek ana koltuk, Thule Sleek Sibling Seat, Thule Sleek Bassinet ve Thule Sleek Car Seat Adapters ile uyumludur.

## BAKIM

Thule Sleek bebek arabasını temiz ve iyi muhafaza etmek, onu iyi durumda tutmak için önemli bir faktördür.

Düzenli olarak bebek arabanızda ve aksesuarlarınızda hasar ve aşınma belirtisi olup olmadığını inceleyin:

- Metal bileşenlerde çökme veya çatlak olup olmadığını kontrol edin. Metal bileşenlerde kırık veya hasar varsa bebek arabasını kullanmayın.
- Düzenli olarak kumaşta yırtık, yıpranmış nokta veya başka bir hasar işareti olup olmadığını inceleyin.

Thule Sleek ürününün kumaşları elde temizlenebilir.

- Nokta temizleme yapın veya yumuşak sabun ve ılık suyla hassas şekilde elde yıkayın. Temizleme malzemeleri kullanmayın.
- Ilık suyla iyice durulayın.
- Tamamen asarak kurutun.
- Makinede yıkamayın! Çamaşır suyu kullanmayın. Ütülemeyin. Kuru temizleme yapmayın.
- Gerekirse temizlemek için koltuk ve gölgelik kumaşı çıkarılabilir.

Thule Sleek gövdesi ve tekerlekleri nemli bir bez ile temizlenebilir. Kuru bir bezle kurulayın.

Tekerlekler gıcırdayorsa silikon yağlayıcı ile hafifçe yağlayın. Yağ veya gres tabanlı ürünler KULLANMAYIN, aksi halde bu maddeler kir tutar ve hareketi zorlaştırır.

Bebek arabanızı ve aksesuarlarınızı doğrudan güneş ışığı almayan kuru bir yerde saklayın. Küf veya bakteri oluşumunu önlemek için bebek arabanız saklanmadan önce kuru olmalıdır.

## GARANTİ VE YEDEK PARÇALAR

Thule, malzeme ve işçilik hatalarına karşı test edilmiş ve garanti edilen olağanüstü ürünler sunmaya kendini adanmıştır. Thule Sleek için Thule Guarantee ve Thule Extended Warranty ile ilgili ayrıntılı bilgi için lütfen Thule.com'u kontrol edin.

Yalnızca Thule tarafından sağlanan veya önerilen yedek parçalar kullanın.

Yedek parçalar yerel Thule satıcınızda satılmaktadır. Thule.com'daki satıcı bulma aracımızı kullanarak en yakın Thule Satıcısını bulabilirsiniz.

## AKSESUARLAR

Araba koltuğu adaptöründen bardak tutucusuna, aynı renk bebek uykusu tulumuna kadar bir veya daha fazla aksesuar ekleyerek Thule Sleek bebek arabanızın işlevselliğini kolayca artırabilirsiniz. Hem ebeveyn hem de çocuğa kolaylık ve rahatlık kazandırarak yürüyüşlerinizi daha keyifli hale getirecektir. Daha fazla bilgi için yerel satıcınıza başvurun veya [www.thule.com](http://www.thule.com) adresini ziyaret edin.

## İLETİŞİM

Size en iyi deneyimi sağladığımızdan emin olmak için geri bildirimimizi almak ve ürünlerimiz hakkında sorularınızı yanıtlamakla her zaman ilgileniyoruz. [support.thule.com](http://support.thule.com) aracılığıyla tüketici servisimizle iletişime geçin veya yerel satıcınızla görüşün.

# 贺辞

感谢您选择 Thule Sleek! 我们充分运用专业知识, 倾注全部热情, 设计出了这款超级时尚、灵活、安全的婴儿车, 只为满足您和您的孩子自由探索世界的好奇心。请放心使用!

在使用 Thule Sleek 前, 请仔细阅读以下说明, 并保留该说明以供日后参考。

尽情体验吧!

/Thule

## 目录

### 简介

说明图示	66
Thule Sleek 简介	67
安全指南	68
保养	68
保修信息	68
配件/附件	68
联系信息	68

### 使用说明

使用停车闸	98
调节车把	98
使用腕带	98
使用座椅	99
折叠和展开	104
锁定前轮	106
使用车篮	106
使用防雨罩	107

### 准备使用

包装箱内含物品	94
组装车架	95
组装座椅	96
安装座椅	97

ZH

# 说明图示

上述说明图示的含义：



目视检查通过。



提供其他信息。



目视检查未通过。



提示需要特别留意。



听到咔嗒声。



提示需要特别留意,并参阅上述说明中安全指南部分的相应段落。



沿指定方向移动。



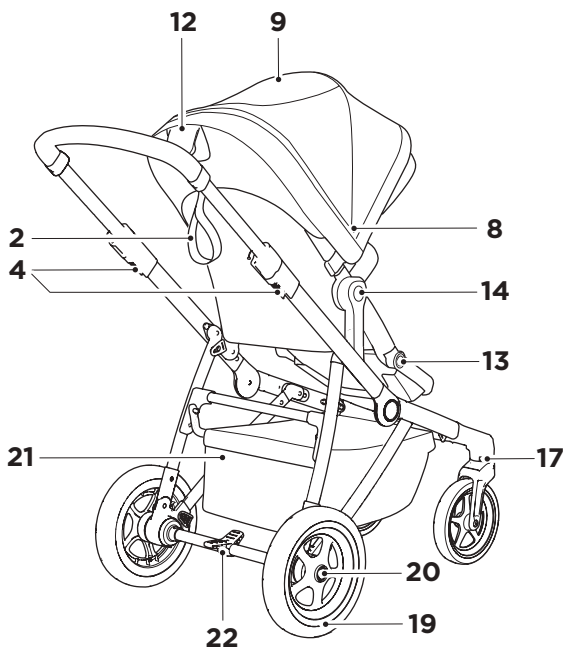
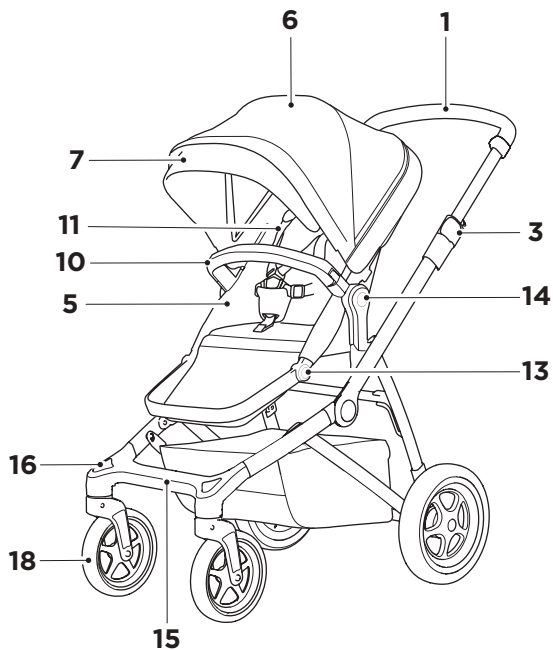
提示需要特别留意,并参阅产品单独随附的安全手册中安全指南部分的相应段落。

**2x**

重复操作。

# 功能

1. 车把
2. 腰部固定带
3. 车把高度调节
4. 折叠滑锁
5. 主位座椅
6. 顶棚
7. 遮阳篷
8. 用于顶棚延长和通风的拉链
9. 透视窗
10. 可倾斜护栏



11. 安全带
12. 座椅倾斜手柄
13. 踏板调节按钮
14. 座椅释放按钮
15. 脚踏
16. 车轮锁定按钮
17. 车轮释放按钮
18. 旋转前轮
19. 后轮
20. 后轮释放按钮
21. 车筐
22. 停车闸

## **警告：**

- i1. 重要提示 - 请保留这些说明以供将来参考。**  
如果您不遵守这些说明，可能会影响到孩子的安全。
- i2. 请在使用前阅读 Thule 婴儿车和婴儿摇篮的安全手册，并保留该手册以供日后参考。**

## **重要信息**

Thule Sleek 车架仅可适配 Thule Sleek 主位座椅、Thule Sleek Sibling Seat、Thule Sleek Bassinet 和 Thule Sleek Car Seat Adapter。

## **保养**

保持清洁并进行妥善保养是使 Thule Sleek 婴儿摇篮保持良好状态的一个重要因素。

定期检查您的婴儿车及配件是否损坏和存在磨损迹象：

- 检查金属组件是否存在任何凹痕或裂缝。如果任何金属组件出现裂缝或损坏，请勿使用此婴儿车。
- 定期检查面料是否存在撕裂、磨斑或其他任何损坏迹象。

可用手清洁 Thule Sleek 上的面料。

- 干洗或使用温和香皂和温水轻柔手洗。  
请勿使用清洁剂。
- 用温水冲洗干净。
- 悬挂起来，完全晾干。
- 不可机洗、漂白、熨烫、干洗！
- 必要时，可拆下座椅和顶棚面料进行清洗。

可使用湿布清洁 Thule Sleek 车架和车轮，然后用干布擦干。

如果车轮发出“吱吱”声，请用少量硅润滑剂润滑。请勿使用油性或脂性产品，否则会吸附污垢，阻碍移动。

请将婴儿车和配件存放在干燥处，避免阳光直射。存放婴儿车前，应确保其干燥，以防霉菌或细菌滋生。

## **保修和替换部件**

Thule 致力于提供经过材料和工艺缺陷测试，具有质量保证的卓越产品。若要详细了解 Thule 保证和适用于 Thule Sleek 的 Thule 延长保修，请访问 Thule.com。

仅可使用 Thule 提供或推荐的替换部件。

可在当地的 Thule 经销商处购买替换部件。您可通过 Thule.com 上的“经销商定位器”找到最近的 Thule 经销商。

## **配件/附件**

您可以通过添加一个或多个配件，如汽车座椅适配器、杯架或颜色配套脚套，来轻松扩展 Thule Sleek 婴儿车的功能。扩展功能可以为家长和孩子增添便利和舒适，营造更愉快的散步体验。有关详细信息，请联系当地经销商或访问 [www.thule.com](http://www.thule.com)。

## **联系信息**

我们期望收到您的反馈并为您解答产品相关问题，以便为您打造最佳体验。请通过 [support.thule.com](http://support.thule.com) 联系我们的客服或联系当地经销商。

# 恭喜

感謝您選擇 Thule Sleek! 我們盡最大的努力、以專業的知識和熱情設計出最具風格、最多功能且最安全的嬰兒推車, 讓您和您的孩子可以安心出門、盡情享受、探索世界。

使用 Thule Sleek 之前, 請仔細參閱以下說明, 並請妥善保存此說明手冊以便未來參考使用。

走吧!

/Thule

## 內容

### 簡介

簡介中的視覺語言	70
隆重推出 Thule Sleek	71
安全準則	72
保養	72
保固資訊	72
配件	72
聯絡	72

### 使用說明

使用手煞車	98
調整手把	98
使用手腕束帶	98
使用座椅	99
折疊和打開	104
鎖定前輪	106
使用置物籃	106
使用防雨套	107

### 準備使用

開箱	94
組裝外殼	95
組裝座椅	96
安裝座椅	97

ZH

# 簡介中的視覺語言

本說明中使用的視覺語言含意：



目測檢查通過。



傳達其他資訊。



目測檢查不通過。



表示需特別注意。



有聲點按。



表示需要特別注意, 並請參閱本說明安全準則部分中的段落。



特定方向的移動。



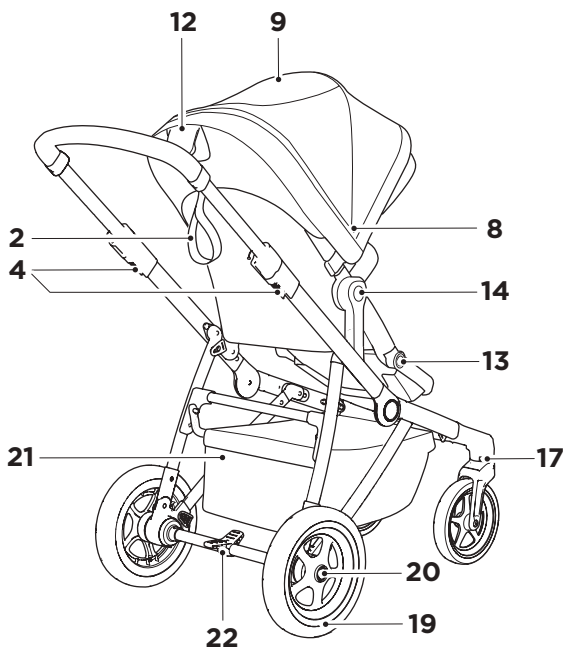
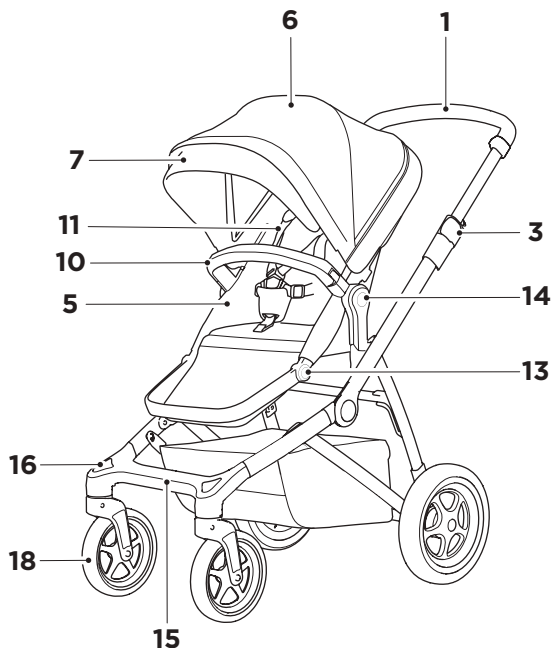
表示需要特別注意, 並請參閱本產品個別隨附的安全手冊安全準則部分中的段落。

**2x**

重複操作。

# 功能

1. 手把
2. 腰部束帶
3. 手把高度調整
4. 折疊滑動按鈕
5. 主要座椅
6. 遮棚
7. 遮陽板
8. 遮棚延伸和通風孔專用拉鍊
9. 小窗
10. 旋轉保護桿



11. 束帶
12. 座椅斜靠把手
13. 腳踏板調整按鈕
14. 座椅拆卸按鈕
15. 綁腳帶
16. 滾輪鎖定按鈕
17. 滾輪拆卸按鈕
18. 迴旋式前輪
19. 後輪
20. 後輪拆卸按鈕
21. 車籃
22. 手煞車

ZH



## **警告：**

- i1. 重要須知 - 請妥善保留此說明，以便未來參考使用。如果不遵守這些說明規定，兒童安全可能會受到影響。**
- i2. 使用前請參閱 Thule 嬰兒推車和搖籃的安全手冊，並請妥善保存此手冊以便未來參考使用。**

## **重要資訊**

Thule Sleek 外殼僅適用於 Thule Sleek 主要座椅、Thule Sleek 雙人座椅、Thule Sleek 搖籃和 Thule Sleek 安全座椅轉接器。

## **保養**

為保持 Thule Sleek 嬰兒推車狀態良好，保持清潔並定期保養非常重要。

請定期檢查推車和配件，查看是否有受損和磨損跡象。

- 請檢查金屬零件，查看是否有凹痕或裂縫。如果金屬零件破裂或受損，請勿使用嬰兒推車。
- 請定期檢查布料，查看是否有撕裂、磨損點或任何其他損壞的跡象。

Thule Sleek 的布料可以手洗。

- 可使用溫和肥皂及溫水，分開或與類似物品用洗衣機柔洗。
- 請使用溫水充分清洗。
- 請完全風乾。
- 請勿機洗！請勿使用漂白水。請勿熨燙。請勿乾洗。
- 必要時，可拆下座椅和遮棚的物料以便清洗。

Thule Sleek 外殼和滾輪可使用濕布擦拭清潔。請使用乾布擦乾。

如果滾輪發出異聲，請使用矽膠潤滑液個別潤滑。請勿使用潤滑油或油性產品，以免沾黏塵土並妨礙滾輪的滾動。

請將嬰兒推車和配件存放在乾燥的地方，並避免陽光直射。請先擦乾嬰兒推車然後再存放，避免滋生霉菌或細菌。

## **保固和更換零件**

Thule 致力於提供最一流的產品，並採用嚴格的品質測試，保證所用材質和工法皆無瑕疵。如需 Thule Sleek 的 Thule Guarantee 和 Thule Extended Warranty 詳細資訊，請前往 Thule.com。

請務必使用所提供或 Thule 建議使用的更換用零件。您可前往所在當地的 Thule 經銷商處購買更換用零件。請使用 Thule.com 網站的「購買地點」，找出當地距離最近的 Thule 經銷商。

## **配件**

從嬰兒車座椅轉接架、杯架到相同配色的推車腳套，這些配件讓 Thule Sleek 的便利與舒適功能越變越齊全，讓出門對於父母及孩子都是一大享受。請聯絡您所在當地的經銷商，或造訪 [www.thule.com](http://www.thule.com) 以取得更多資訊。

## **聯絡**

我們非常希望您可以提供意見給我們，也非常樂意回答您對於我們產品所提出的問題，以為您帶來最佳的體驗。請透過 [support.thule.com](http://support.thule.com) 聯絡我們的消費者服務部門，或聯絡您所在當地的經銷商。

# お客様へ

Thule Sleekをお選びいただきありがとうございます!このベビーカーは、当社のすべての情熱、知見、努力を投じて開発した、最高にスタイリッシュで、柔軟性や安全性を兼ね備えた製品であることをお約束いたします。このベビーカーがあれば、お客様は好奇心に導かれるままどこにでも、お子様と一緒に、お出掛けをお楽しみいただけます。

Thule Sleekをご利用になる前に、以下の手順を最後までお読みいただき、今後も参照できるように保管してください。

では始めましょう!

## Thuleより

# 目次

### はじめに

本書のアイコンについて

Thule Sleekの概要

安全注意事項

メンテナンス

保証に関する情報

アクセサリ

お問い合わせ

### 使用方法

パーキングブレーキの使い方

ハンドルバーの調節

ウエストストラップの使い方

シートの使い方

折りたたみ方と開き方

前輪のロック

バスケットの使い方

レインカバーの使用

### ご使用前に

箱の中身

ベビーカー本体の組み立て

シートの組み立て

シートの取り付け

74	98
75	98
76	98
76	99
76	104
76	106
76	106
	107

# 本書のアイコンについて

本書に記載されている各種アイコンには、以下の取り扱い上の意味があります。



目で見て確認できます。



追加情報が含まれています。



目で見て確認できません。



特に注意が必要であることを意味します。



カチッと音がします。



特に注意が必要であることを意味しています。本書の安全注意事項が記載されている項を参照してください。



指定の方向に移動します。



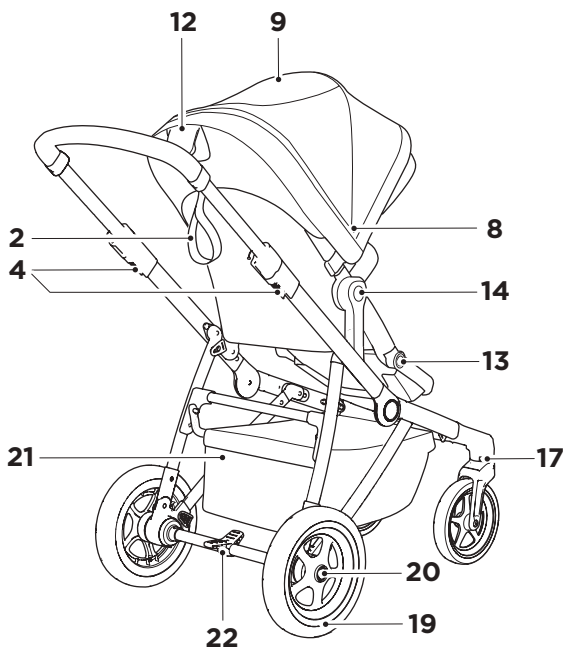
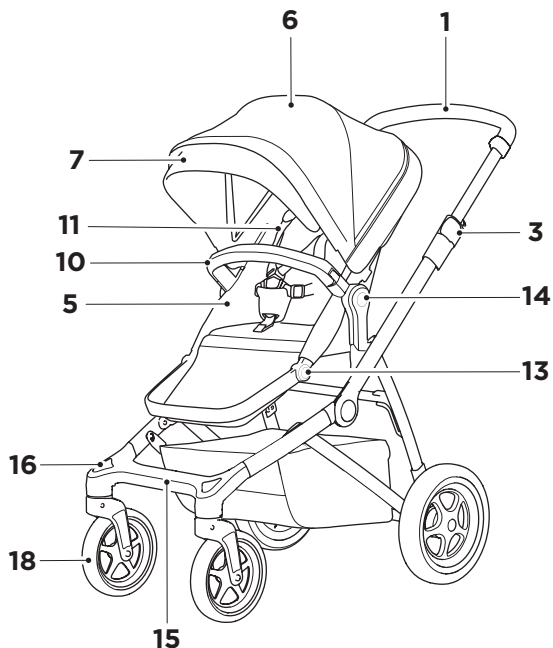
特に注意が必要であることを意味しています。本製品に付属する別紙の安全ブックレットに記載されている安全注意事項を参照してください。

**2x**

動作を繰り返してください。

# 機能

1. ハンドルバー
2. リストストラップ
3. ハンドルバーの高さ調節
4. 折りたたみスライドボタン
5. メインシート
6. 日よけ
7. サンバイザー
8. 日よけの延長・換気用のジッパー
9. のぞき窓
10. 可倒式バンパーバー



11. ハーネス
12. リクライニングハンドル
13. フットレスト調節ボタン
14. シートリリースボタン
15. フットスティーブ
16. ホイールロックボタン
17. ホイールリリースボタン
18. 回転式前輪
19. 後輪
20. 後輪リリースボタン
21. バスケット
22. パーキングブレーキ

# 警告

- i1. 重要 - 以下の指示は、今後も参照できるように保管してください。以下の指示に従わない場合、お子様の安全が脅かされる可能性があります。
- i2. Thule StrollersとBassinetsをご利用になる前に、安全マニュアルをお読みいただき、今後も参照できるように保管してください。

## 重要事項

Thule Sleek本体は、Thule Sleek main seat、Thule Sleek Sibling Seat、Thule Sleek Bassinet、Thule Sleek Car Seat Adapterにのみ対応しています。

## メンテナンス

Thule Sleekベビーカーを清掃し、よく手入れしておくことは、製品のコンディションを良好に保つうえで重要です。

ご使用のベビーカーやアクセサリーに損傷や消耗が見られないか、定期的に点検してください。

- 金属部品にへこみやひび割れがないか確認します。金属部品にひび割れや損傷がある場合、そのベビーカーは使用しないでください。
- 布地の状態を定期的に点検して、破れ、摩耗などの問題の兆候がないことを確かめください。

Thule Sleekは手洗いでできるファブリックを使用しています。

- 他の洗濯物と別にするか、刺激性の少ない石けんと温水を使用するものと一緒に、ごく弱い水流で洗ってください。洗淨用の溶剤を使用しないでください。
- 温水でよくすすぎます。
- 風の当たるところに干して完全に乾かします。
- 洗濯機では洗わないでください。漂白、アイロン、ドライクリーニングもできません。
- お掃除の際に、シートと日よけは必要に応じて取り外すことができます。

Thule Sleekのベビーカー本体と車輪は水拭きでできます。汚れを落としたり乾いた布で拭いてください。

車輪が軋む場合は、シリコン剤の潤滑油を少量使用してください。油やグリースベースの製品は使用しな

いでください。埃や汚れが付着しやすくなり、車輪の動きが悪くなります。

ベビーカーとアクセサリーは、直射日光を避け、乾燥した場所に保管してください。かびや雑菌の繁殖を防ぐため、ベビーカーを十分に乾かしてから収納してください。

## 保証と部品の交換

Thuleでは、素材と製造工程における欠陥に対して品質テストを行い、品質を保証した優れた製品をご提供するために尽力しております。Thule SleekにおけるThule GuaranteeおよびThule Extended Warrantyの詳細については、Thule.comでご確認ください。

Thuleから提供または推奨されている交換パーツのみを使用してください。

交換用のパーツは最寄りのThule販売店でご購入できます。お住まいの地域のThule販売店を探すには、Thule.comの販売店検索をご利用ください。

## アクセサリー

Thule Sleekには、チャイルドシートアダプター、カップホルダー、お揃い色のフットマップなど、追加するだけでベビーカーがさらに使いやすくなる様々なアクセサリーをご用意しています。便利さと快適さがさらにアップしたベビーカーがあると、親子いっしょのお出かけが一層楽しくなります。詳細はお近くの販売店またはwww.thule.comにお問い合わせください。

## お問い合わせ

当社ではお客様に常に最高の製品やサービスをご提供するために、製品に関するお客様のご意見・ご感想、ご質問をお待ちしております。お近くの販売店または、support.thule.comのコンシューマーサービスにお問い合わせください。

# 고객님께

Thule Sleek을 선택해 주셔서 감사합니다. 당사는 유연하고 안전하며 멋진 스타일의 제품을 디자인하기 위해 열과 성을 다하고 있습니다. 고객 여러분과 소중한 자녀가 원하는 곳 어디에나 자유롭게 다닐 수 있도록 돕는 것이 저희의 목표입니다.

Thule Sleek을 사용하기 전에 다음 지침을 잘 읽고 나중에 참고할 수 있도록 보관해 주십시오.

이제 자세한 내용을 살펴보시겠습니다.

## Thule 올림

## 목차

### 소개

지침에 사용되는 시각 언어

78

Thule Sleek 소개

79

안전 지침

80

유지 관리

80

보증 정보

80

액세서리

80

연락처

80

### 사용 지침

주차 브레이크 사용

98

핸들바 조정

98

손목띠 사용

98

시트 사용

99

접기 및 펴기

104

앞바퀴 잠그기

106

바스켓 사용

106

레인 커버 사용

107

### 사용 준비

내용물

94

새시 조립

95

시트 조립

96

시트 장착

97



# 지침에 사용되는 시각 언어

이 지침에 사용되는 시각 언어의 의미:



육안 검사 결과가 양호합니다.



추가 정보가 있습니다.



육안 검사 결과가 양호하지 않습니다.



특별한 주의가 필요합니다.



찰칵 소리가 들립니다.



특별한 주의가 필요하며 이 지침에 포함된 안전 지침 섹션에 있는 내용을 참조합니다.



지정된 방향으로 움직입니다.



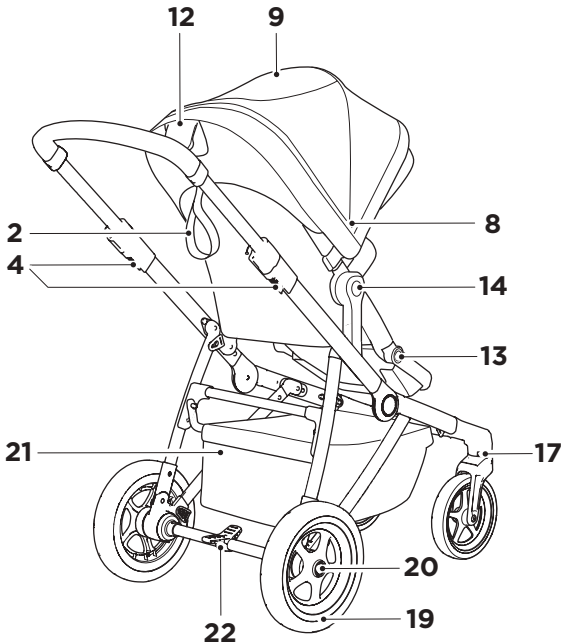
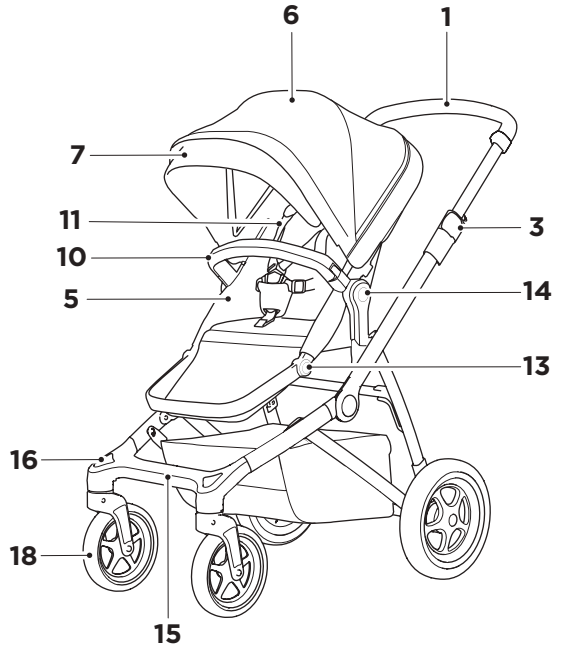
특별한 주의가 필요하며 이 제품과 함께 제공되는 별도의 안전 소책자에 있는 안전 지침 섹션의 내용을 참조합니다.

**2x**

동작을 반복합니다.

# >기능

1. 핸들바
2. 손목 끈
3. 핸들바 높이 조정
4. 접기 슬라이드 버튼
5. 메인 시트
6. 캐노피
7. 차광판
8. 캐노피 확장 및 통풍용 지퍼
9. 덮개 창
10. 고정 범퍼 바



11. 벨트
12. 시트 리클라이닝 핸들
13. 발판 조정 버튼
14. 시트 분리 버튼
15. 발 경사대
16. 바퀴 잠금 버튼
17. 바퀴 해제 버튼
18. 회전 앞바퀴
19. 뒷바퀴
20. 뒷바퀴 해제 버튼
21. 바스켓
22. 주차 브레이크

KO



## 경고:

- i1. 중요 - 나중에 참고할 수 있도록 이 지침을 잘 보관하십시오. 이러한 지침을 따르지 않으면 자녀 안전에 좋지 않은 영향을 줄 수 있습니다.
- i2. 사용 전에 Thule 유모차와 요람의 안전 설명서를 잘 읽고 나중에 참고할 수 있도록 보관하십시오.

## 중요 정보

Thule Sleek 새시는 Thule Sleek Main Seat, Thule Sleek Sibling Seat, Thule Sleek Bassinet, Thule Sleek Car Seat 어댑터와 호환됩니다.

## 유지 관리

Thule Sleek 유모차의 상태를 양호하게 유지하려면 제품을 청결하게 사용하고 유지 관리에 주의를 기울여야 합니다.

유모차와 액세서리를 정기적으로 점검하여 손상 및 마모 징후가 있는지 확인하십시오.

- 금속 부품 모양이 변형되거나 균열이 있는지 확인하십시오. 금속 부품에 이런 문제가 있으면 유모차를 사용하지 마십시오.
- 섬유가 찢어지거나 마모 또는 손상 징후가 있는지 정기적으로 점검해야 합니다.

Thule Sleek의 천을 손으로 세탁할 수 있습니다.

- 부분 세탁하거나 부드러운 세제와 온수를 사용하여 약하게 손으로 세탁합니다. 세척 용제를 사용하지 마십시오.
- 온수로 잘 헹굽니다.
- 대기 중에서 완전히 건조시킵니다.
- 세탁기를 사용할 수 없으며 표백, 다림질, 드라이 클리닝하지 마십시오.
- 필요하면 시트와 캐노피 천을 분리해 세탁할 수 있습니다.

Thule Sleek 새시와 바퀴를 젖은 천으로 닦을 수 있습니다. 마른 천으로 물기를 닦아 말려 주십시오.

바퀴에서 킁킁대는 소리가 나면 실리콘 윤활제를

약간 사용하십시오. 오일이나 그리스가 첨가된 제품은 이물질이 묻어 움직임에 방해가 될 수 있으니 사용하지 마십시오.

직사광선이 없는 건조한 장소에 유모차와 액세서리를 보관하십시오. 유모차를 보관하기 전에 완전히 말려 곰팡이나 박테리아가 번식하지 못하게 해야 합니다.

## 보증 및 교체 부품

Thule는 품질 테스트를 통과하고 재질 및 제조 결함에 대해 보증하는 우수한 제품을 제공하고자 최선을 다하고 있습니다. Thule Sleek의 Thule Guarantee 및 Thule Extended Warranty에 대한 자세한 내용은 Thule.com을 참조하십시오.

Thule에서 공급하거나 권장하는 교체 부품만 사용하십시오.

교체 부품은 해당 지역 Thule 판매 대리점에서 구입할 수 있습니다. Thule.com에서 판매 대리점 찾기 기능을 사용하여 가장 가까운 Thule 판매 대리점을 찾을 수 있습니다.

## 액세서리

카 시트 어댑터에서 컵 홀더, 색상별 발뚱개까지 여러 가지 액세서리를 추가하여 Thule Sleek 유모차에서 보다 다양한 기능을 간편하게 즐길 수 있습니다. 부모님과 자녀 모두를 위해 편리하고 안락한 기능을 추가함으로써 한결 즐겁게 유모차를 이용할 수 있습니다. 자세한 내용은 해당 지역 판매 대리점에 문의하거나 [www.thule.com](http://www.thule.com)을 참조하십시오.

## 연락처

고객의 편의를 위해 저희는 언제나든 여러분의 의견을 수렴하고 질문에 답변하고자 노력합니다. [support.thule.com](http://support.thule.com) 또는 해당 지역 판매 대리점을 통해 고객 서비스에 문의해 주십시오.

# ขอแสดงความยินดี

และขอขอบคุณที่เลือกซื้อ Thule Sleek คุณมั่นใจได้เลยว่าเราได้ทุ่มเทความพยายาม ความรู้ และแรงใจเพื่อ ออกแบบรถเข็นเด็กที่มีสไตล์ ใช้งานได้หลายรูปแบบ และมีความปลอดภัยให้มากที่สุด เพื่อให้คุณและลูกน้อย สามารถไปได้ทุกแห่งที่คุณต้องการ

ก่อนใช้งาน Thule Sleek โปรดอ่านคำแนะนำต่อไปนี้อย่างละเอียดและเก็บไว้เพื่อใช้อ้างอิงในอนาคต

ไปกันเลย

/Thule

## สารบัญ

### คำนำ

ภาษาภาพในคู่มือ	82
คำนำสำหรับ Thule Sleek	83
คำแนะนำด้านความปลอดภัย	84
การดูแลรักษา	84
ข้อมูลการรับประกัน	84
อุปกรณ์เสริม	84
ข้อมูลติดต่อ	84

### การเตรียมใช้งาน

ภายในกล่อง	94
การประกอบโครงรถ	95
การประกอบที่นั่ง	96
การยึดที่นั่ง	97

### คำแนะนำการใช้งาน

การใช้เบรกจอด	98
การปรับราวจับ	98
การใช้สายรัดข้อมือ	98
การใช้ที่นั่ง	99
การพับและกาง	104
การล้อคล้อหน้า	106
การใช้ตะกร้า	106
การใช้ผ้าคลุมกันฝน	107

# ภาษาภาพในคู่มือ

ความหมายของภาษาภาพที่ใช้ในคู่มือเหล่านี้:



ตรวจดูด้วยสายตาแล้วเป็นปกติ



แสดงข้อมูลเพิ่มเติม



ตรวจดูด้วยสายตาแล้วไม่ปกติ



บ่งชี้ว่าต้องให้ความสนใจเป็นพิเศษ



ได้ยินเสียงเข้าล็อค



บ่งชี้ว่าต้องให้ความสนใจเป็นพิเศษ และ  
อ้างอิงข้อความในหัวข้อคำแนะนำเพื่อความ  
ปลอดภัยในคู่มือเหล่านี้



เลื่อนไปตามทิศทางที่กำหนด



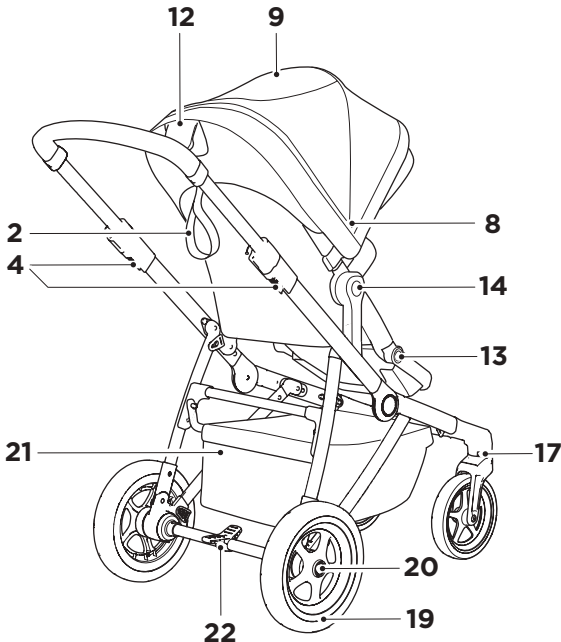
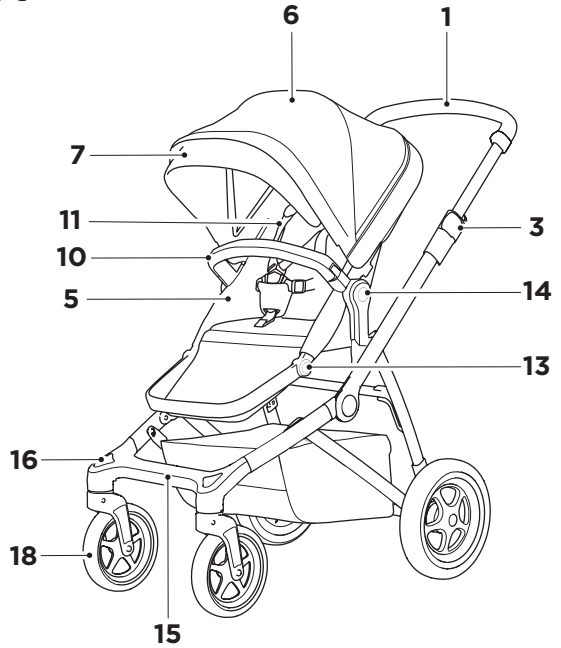
บ่งชี้ว่าต้องให้ความสนใจเป็นพิเศษ และ  
อ้างอิงข้อความในหัวข้อคำแนะนำเพื่อความ  
ปลอดภัยในคู่มือเพื่อความปลอดภัยที่แนบมา  
กับผลิตภัณฑ์นี้

2x

ทำซ้ำอีกครั้ง

# > คุณลักษณะ

1. ราวจับ
2. สายรัดข้อมือ
3. การปรับระดับความสูงของราวจับ
4. ปุ่มเลื่อนสำหรับพับ
5. ที่นั่งหลัก
6. หลังคา
7. ที่บังแดด
8. ซิปสำหรับการขยายหลังคาและการระบายอากาศ
9. หน้าต่างไว้มองดูเด็ก



10. ราวกั้นกระแทกแบบถอดได้
11. สายรัด
12. ตัวปรับเอนที่นั่ง
13. ปุ่มปรับที่พีกเท้า
14. ปุ่มปลดที่นั่ง
15. ที่วางเท้า
16. ปุ่มล็อกล้อ
17. ปุ่มปลดล้อ
18. ล้อหน้าแบบหมุนได้
19. ล้อหลัง
20. ปุ่มปลดล้อหลัง
21. ตะกร้า
22. เบรกจอด

## คำเตือน:

- i1. สำคัญ - เก็บคำแนะนำเหล่านี้ไว้ใช้อ้างอิงในอนาคต อาจมีผลกระทบต่อความปลอดภัยของเด็กหากคุณไม่ปฏิบัติตามคำแนะนำเหล่านี้
- i2. อ่านคู่มือเพื่อความปลอดภัยสำหรับ Thule Strollers และ Bassinets ก่อนใช้งานและเก็บไว้เพื่อใช้อ้างอิงในอนาคต

## ข้อมูลสำคัญ

โครงของ Thule Sleek สามารถใช้งานได้กับที่นั่งหลักของ Thule Sleek, Thule Sleek Sibling Seat, Thule Sleek Bassinet และอุปกรณ์ต่อคาร์ซีท Thule Sleek เท่านั้น

## การดูแลรักษา

การเก็บรักษาเด็ก Thule Sleek ให้สะอาดและดูแลรักษาเป็นอย่างดีเป็นสิ่งจำเป็นที่จะทำให้เกิดผลิตภัณฑ์อยู่ในสภาพที่ดี

หมั่นตรวจสอบรถเข็นเด็กและอุปกรณ์เสริมอยู่เสมอเพื่อตรวจหาความเสียหายและร่องรอยการสึกหรอ:

- ตรวจสอบส่วนประกอบที่เป็นโลหะว่ามีรอยบุบหรือรอยแตกหรือไม่ ห้ามใช้รถเข็นหากส่วนประกอบที่เป็นโลหะมีรอยแตกหรือชำรุด
- ตรวจสอบวัสดุที่เป็นผ้าเป็นประจำเพื่อดูว่าสีซีดจางหรือมีร่องรอยของความเสียหายอื่นๆ หรือไม่

คุณสามารถทำความสะอาดส่วนที่เป็นผ้าใน Thule Sleek ได้ด้วยมือ

- ชักเฉพาะที่หรือชักด้วยมือเบาๆ โดยใช้สบู่อ่อนและน้ำอุ่น
- ชักด้วยน้ำอุ่น
- ดากลมให้แห้งสนิท
- ห้ามซักเครื่อง ห้ามฟอกขาว ห้ามรีด ห้ามซักแห้ง
- หากจำเป็น คุณสามารถถอดผ้าตรงที่นั่งและหลังคาออกเพื่อทำความสะอาดได้

โครงและล้อของ Thule Sleek สามารถใช้ผ้าชุบน้ำหมาดๆ เช็ดทำความสะอาด แล้วเช็ดให้แห้งด้วยผ้าแห้ง หากล้อยังมีเสียงดัง ให้หล่อลื่นด้วยสารหล่อลื่นจากซิลิโคนเล็กน้อย ห้ามใช้ผลิตภัณฑ์ที่มีส่วนผสมของน้ำมันหรือจารบี เนื่องจากจะทำให้ฝุ่นเกาะจนเคลื่อนที่ไม่สะดวก จัดเก็บรถเข็นเด็กและอุปกรณ์เสริมในสถานที่ที่แห้งและไม่ถูกแสงแดดส่องตรงๆ ก่อนจัดเก็บรถเข็นเด็ก รถเข็นควรแห้งเพื่อป้องกันไม่ให้เกิดเชื้อราหรือแบคทีเรีย

## การรับประกันและชิ้นส่วนอะไหล่

Thule มุ่งมั่นที่จะนำเสนอผลิตภัณฑ์ที่ยอดเยี่ยมซึ่งผ่านการทดสอบคุณภาพและรับประกันขอบกพร่องในวัสดุและคุณภาพงาน สำหรับข้อมูลรายละเอียดเกี่ยวกับการรับประกันจาก Thule Guarantee และ Thule Extended Warranty สำหรับ Thule Sleek โปรดดูที่ Thule.com ใช้ชิ้นส่วนอะไหล่ที่ได้รับการจัดหาหรือแนะนำจาก Thule เท่านั้น

ชิ้นส่วนอะไหล่มีจำหน่ายที่ตัวแทนจำหน่าย Thule ในพื้นที่ของคุณ คุณสามารถค้นหาตัวแทนจำหน่าย Thule ที่ใกล้บ้านโดยใช้ระบบหาตัวแทนจำหน่ายใน Thule.com

## อุปกรณ์เสริม

คุณสามารถเพิ่มการทำงานให้กับรถเข็นเด็ก Thule Sleek ได้อย่างง่ายดายโดยการเพิ่มอุปกรณ์เสริมตั้งแต่ 1 ชิ้นขึ้นไป เรามีตั้งแต่อุปกรณ์ต่อคาร์ซีทไปจนถึงที่วางแก้วผ้าคลุมเท้าที่มีสีเดียวกับกับรถเข็น เมื่อเพิ่มความสะดวกสบายให้กับทั้งคุณและลูกน้อยแล้ว รถเข็นของคุณก็จะยิ่งน่าใช้ยิ่งขึ้น โปรดติดต่อตัวแทนจำหน่ายในพื้นที่ของคุณหรือไปที่ [www.thule.com](http://www.thule.com) เพื่อขอข้อมูลเพิ่มเติม

## ข้อมูลติดต่อ

เรายินดีที่จะรับความคิดเห็นและตอบคำถามเกี่ยวกับผลิตภัณฑ์ของเรา เพื่อให้คุณได้รับประสบการณ์ที่ดีที่สุดเท่าที่จะเป็นไปได้ โปรดติดต่อแผนกบริการลูกค้าผ่านทาง [support.thule.com](http://support.thule.com) หรือติดต่อตัวแทนจำหน่ายในพื้นที่ของคุณ

# Tahniah

Dan terima kasih kerana memilih Thule Sleek! Anda boleh yakin bahawa kami telah berusaha sedaya upaya, menggunakan seluruh pengetahuan dan semangat kami untuk mereka bentuk kereta sorong yang paling bergaya, fleksibel dan selamat yang boleh kami fikirkan. Segalanya supaya anda dan anak anda bebas ke mana sahaja mengikut keinginan anda.

Sebelum anda menggunakan Thule Sleek, sila baca arahan berikut dengan teliti dan simpan arahan ini untuk rujukan masa hadapan.

Ayuh!

**/Thule**

## Kandungan

### Pengenalan

Bahasa visual dalam arahan	86
Pengenalan kepada Thule Sleek	87
Garis panduan keselamatan	88
Penyelenggaraan	88
Maklumat waranti	88
Aksesori	88
Hubungan	88

### Arahan penggunaan

Menggunakan brek memarkir	98
Melaraskan bar pemegang	98
Menggunakan strap pergelangan	98
Menggunakan tempat duduk	99
Melipat dan membuka lipatan	104
Mengunci roda hadapan	106
Menggunakan bakul	106
Menggunakan pelindung hujan	107

### Persediaan untuk penggunaan

Dalam kotak	94
Memasang casis	95
Memasang tempat duduk	96
Mencagak tempat duduk	97

# Bahasa visual dalam arahan

Erti bahasa visual yang digunakan dalam arahan ini:



Pemeriksaan visual OK.



Menyampaikan maklumat tambahan.



Pemeriksaan visual tidak OK.



Mengisyaratkan perhatian khusus diperlukan.



Klik boleh dengar.



Mengisyaratkan bahawa perhatian khusus diperlukan dan merujuk pada perenggan dalam bahagian garis panduan keselamatan arahan ini.



Pergerakan dalam arah tertentu.



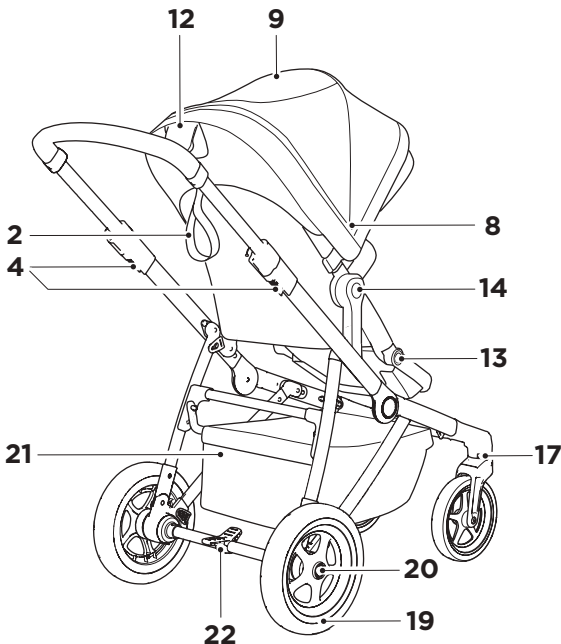
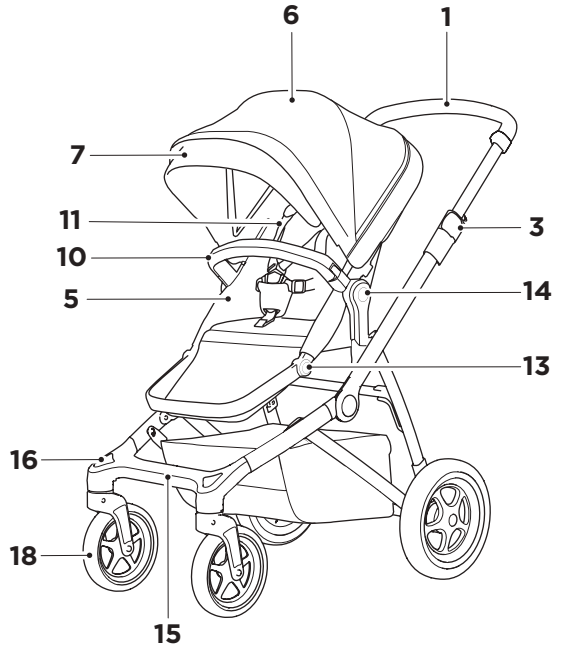
Mengisyaratkan bahawa perhatian khusus diperlukan dan merujuk pada perenggan dalam bahagian garis panduan buku kecil keselamatan berasingan yang dihantar dengan produk ini.

**2x**

Tindakan ulangan.

# > Ciri-ciri

1. Bar pemegang
2. Tali pergelangan tangan
3. Pelarasan bar pemegang
4. Butang gelangsar lipat
5. Tempat duduk utama
6. Kanopi
7. Pelindung matahari
8. Zip untuk sambungan kanopi dan pengudaraan
9. Tingkap cilut cak



10. Bar bampar ayun keluar
11. Tali pinggang keselamatan
12. Pemegang penyandar tempat duduk
13. Butang laras tempat letak kaki
14. Butang pelepas tempat duduk
15. Tempat letak kaki
16. Butang pengunci roda
17. Butang pelepas roda
18. Roda hadapan kekili
19. Roda belakang
20. Butang pelepas roda belakang
21. Bakul
22. Brek memarkir



# AMARAN:

- i1.** PENTING - Simpan arahan ini untuk rujukan masa hadapan. Keselamatan anak anda mungkin terjejas jika anda tidak mengikuti arahan ini.
- i2.** Baca manual Keselamatan bagi Kereta Sorong dan Basinet Thule sebelum guna dan simpan untuk rujukan masa hadapan.

## MAKLUMAT PENTING

Casis Thule Sleek hanya serasi dengan kerusi utama Thule Sleek, Kerusi Adik-Beradik Thule Sleek, Basinet Thule Sleek dan Penyesuai Kerusi Kereta Thule Sleek.

## PENYELENGGARAAN

Memastikan kereta sorong Thule Sleek bersih dan diselenggara dengan baik adalah adalah faktor penting untuk memastikan ia dalam keadaan yang baik.

Memeriksa kereta sorong dan aksesori anda dengan kerap untuk memastikan tiada kerosakan haus:

- Periksa komponen logam untuk mencari sebarang kemek atau retak. Jangan guna kereta sorong jika mana-mana komponen logam retak atau rosak.
- Periksa fabriknya dengan kerap untuk memastikan tiada koyak, tempat yang haus atau sebarang tanda-tanda kerosakan lain.

Fabrik pada Thule Sleek boleh dibersihkan dengan cucian tangan

- Basuh tempat tertentu atau lakukan cucian tangan dengan sabun lembut & air suam.
- Bilas dengan sempurna dengan air suam.
- Sidai untuk membiarkan ia kering udara sepenuhnya.
- Jangan guna cucian mesin! Jangan guna peluntur. Jangan seterika. Jangan cuci kering.
- Jika perlu fabrik tempat duduk dan kanopi boleh ditanggalkan untuk dibasuh.

Casis dan roda Thule Sleek boleh dibersihkan dengan kain lembap. Keringkan dengan kain yang kering.

Jika roda berkeriut, lincirkan sedikit dengan pelincir silikon. JANGAN guna produk berasaskan minyak atau gris, kerana ini akan menarik kotoran, yang akan mengakibatkan pergerakan tersumbat.

Simpan kereta sorong anda dan aksesori di tempat yang kering jauh daripada sinar matahari langsung. Sebelum menyimpan kereta sorong, ia sepatutnya kering untuk mencegah kulat atau bakteria daripada tumbuh.

## WARANTI DAN ALAT GANTI

Thule berdedikasi untuk menyediakan produk yang cemerlang yang telah diuji dan dijamin kualitinya daripada kecacatan bahan dan pertukangan. Untuk mendapatkan maklumat terperinci mengenai Jaminan Thule dan Waranti Lanjutan Thule bagi Thule Sleek sila layari [Thule.com](http://Thule.com).

Hanya gunakan alat ganti yang dibekalkan atau disyorkan oleh Thule sahaja.

Alat ganti boleh dibeli di pengedar Thule tempatan anda. Anda boleh mendapati Pengedar Thule terhampir dengan menggunakan pencari lokasi pengedar di [Thule.com](http://Thule.com).

## AKSESORI

Anda boleh meningkatkan kefungsiannya kereta sorong Thule Sleek anda dengan menambah satu atau lebih aksesori, dari penyesuai tempat duduk kereta hinggalah ke pemegang cawan dan sarung kaki dengan warna yang sepadan. Dengan kemudahan dan keselesaan tambahan untuk ibu bapa dan juga anak, kereta sorong anda akan menjadi lebih menyeronokkan. Hubungi pengedar tempatan anda atau layari [www.thule.com](http://www.thule.com) untuk mendapatkan maklumat lanjut.

## HUBUNGAN

Kami sentiasa berminat untuk mendapatkan maklum balas anda dan menjawab pertanyaan anda mengenai produk kami demi memastikan kami memberi pengalaman yang terbaik mungkin. Sila hubungi perkhidmatan pengguna kami melalui [support.thule.com](http://support.thule.com) atau hubungi pengedar tempatan anda.

# Gratulujemy

Dziękujemy za wybór wózka Thule Sleek! Mogą Państwo być pewni, że dołożyliśmy wszelkich starań i wykorzystaliśmy całą naszą wiedzę i pasję przy projektowaniu tego najbardziej stylowego, uniwersalnego i bezpiecznego wózka spacerowego, jaki można sobie wyobrazić. Wszystko po to, aby mogli Państwo ze swoim dzieckiem pójść gdziekolwiek tylko zechcą.

Zanim zaczną Państwo używać wózka Thule Sleek należy dokładnie przeczytać następujące instrukcje i zachować je do wykorzystania w przyszłości.

Więc do dzieła!

**/Thule**

## Treść

### **Wprowadzenie**

Piktogramy używane w instrukcjach	90
Wprowadzenie do Thule Sleek	91
Wskazówki dotyczące bezpieczeństwa	92
Konserwacja	92
Informacje dotyczące gwarancji	92
Akcesoria	92
Kontakt	92

### **Instrukcja użytkowania**

Używanie hamulca postojowego	98
Regulacja uchwytu	98
Używanie paska na nadgarstek	98
Używanie siedzenia	99
Składanie i rozkładanie	104
Blokowanie przednich kół	106
Używanie kosza	106
Używanie osłony od deszczu	107

### **Przygotowanie do użytkowania**

Zawartość opakowania	94
Montaż podwozia	95
Montaż siedzenia	96
Montowanie siedzenia	97

# Piktogramy używane w instrukcjach

Znaczenie piktogramów użytych w instrukcjach:



Sprawdzenie wizualne — OK.



Przekazuje dodatkowe informacje.



Sprawdzenie wizualne nie wypadło OK.



Wskazuje, że wymagana jest szczególna uwaga.



Słyszalne kliknięcie.



Wskazuje, że wymagana jest szczególna uwaga i odwołuje się do paragrafu w sekcji wskazówek dotyczących bezpieczeństwa w tej instrukcji.



Ruch w podanym kierunku.



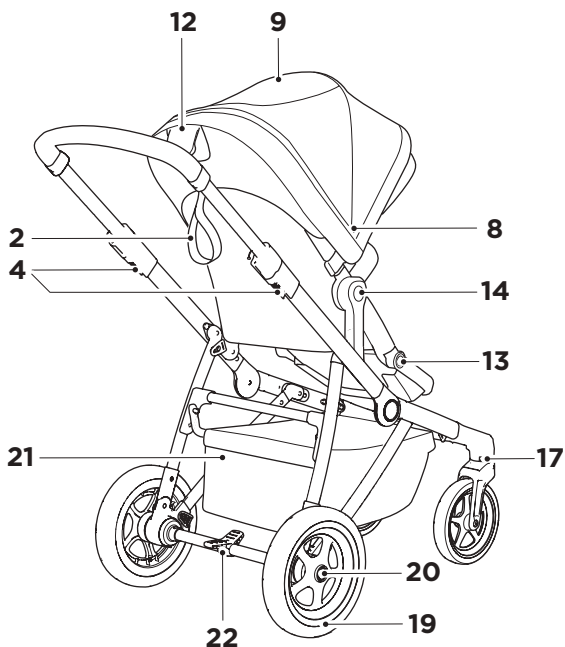
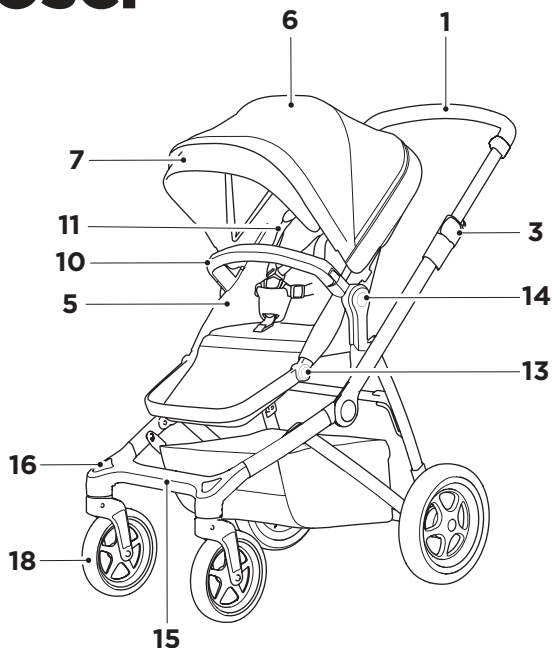
Wskazuje, że wymagana jest szczególna uwaga i odwołuje się do paragrafu w sekcji wskazówek dotyczących bezpieczeństwa w oddzielnej broszurze dostarczonej z tym produktem.

**2x**

Powtórz akcję.

# Właściwości

1. Kierownica
2. Pasek na rękę
3. Regulacja wysokości rączki wózka
4. Przyciski przesuwne do składania
5. Siedzenie główne
6. Osłona
7. Osłona przeciwśłoneczna
8. Zamek błyskawiczny do rozszerzenia osłony i wentylacji
9. Przezroczyste okno



10. Odchylany pałąk ochronny
11. Szelki
12. Rączka pochylania siedzenia
13. Przycisk regulacji podnóżka
14. Przycisk zwalniania siedzenia
15. Stopień
16. Przycisk blokady koła
17. Przycisk zwalniania koła
18. Obrotowe koło przednie
19. Koło tylne
20. Przycisk zwalniania tylnego koła
21. Kosz
22. Hamulec postojowy



## OSTRZEŻENIE:

- i1. WAŻNE – zachowaj te instrukcje do wykorzystania w przyszłości. W przypadku nieprzestrzegania tych instrukcji bezpieczeństwo dziecka może być zagrożone.
- i2. Przed rozpoczęciem użytkowania wózków spacerowych Thule i Bassinet przeczytaj broszurę dotyczącą bezpieczeństwa i zachowaj ją do wykorzystania w przyszłości.

## WAŻNE INFORMACJE

Stelaż wózka Thule Sleek jest zgodny tylko z podstawowym siedziskiem Thule Sleek, siedziskiem Thule Sleek Sibling Seat, gondolą Thule Sleek Bassinet i adapterami do samochodowych fotelików dziecięcych Thule Sleek Car Seat Adapter.

## KONSERWACJA

Utrzymywanie wózka Thule Sleek w czystości i właściwa konserwacja odgrywają ważną rolę w zachowaniu wózka w dobrym stanie.

Regularnie sprawdzaj stan wózka oraz akcesoriów pod kątem uszkodzeń i objawów zużycia:

- Sprawdź, czy na elementach metalowych nie ma wgnieceń lub pęknięć. Nie należy używać wózka, jeśli jakiegokolwiek elementy metalowe są pęknięte lub uszkodzone.
- Regularnie sprawdzaj tkaninę pod kątem rozdarć, przetarć i innych uszkodzeń.

Tkaninę na wózku Thule Sleek można czyścić ręcznie.

- Oczyszczyć miejscowo lub wyprać delikatnie ręcznie w ciepłej wodzie z dodatkiem łagodnego mydła. Nie używać do czyszczenia wybielaczy oraz silnych detergentów.
- Dobrze wypłukać ciepłą wodą.
- Rozwiesić na powietrzu do całkowitego wyschnięcia.
- Nie nadaje się do prania w pralce! Nie wybielać. Nie prasować. Nie czyścić chemicznie.
- W razie potrzeby tkaninę siedzenia i osłony można zdjąć i oczyścić.

Podwozie i koła wózka Thule Sleek można oczyścić wilgotną ściereczką, a następnie osuszyć suchą ściereczką.

Jeśli koła skrzypią, należy je oszczędnie nasmarować olejem silikonowym. NIE UŻYWAĆ produktów na bazie oliwy lub smaru, gdyż ułatwiają one gromadzenie się brudu, który może zablokować ruch.

Przechowywać wózek i akcesoria w suchych warunkach bez bezpośredniego narażenia na światło słoneczne. Przed przechowywaniem wózka należy go wysuszyć, aby zapobiec rozwojowi pleśni lub bakterii.

## GWARANCJA I CZĘŚCI ZAMIENNE

Firma Thule dostarcza wyjątkowe produkty o sprawdzonej jakości i gwarantowane pod względem braku defektów materiałowych i wykonawczych. Aby uzyskać szczegółowe informacje na temat gwarancji Thule oraz rozszerzonej gwarancji Thule Extended Warranty na produkty Thule Sleek, przejdź na stronę Thule.com.

Używaj wyłącznie części zamiennych dostarczonych lub zalecanych przez firmę Thule.

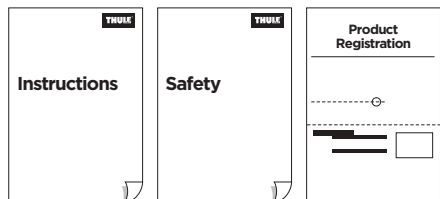
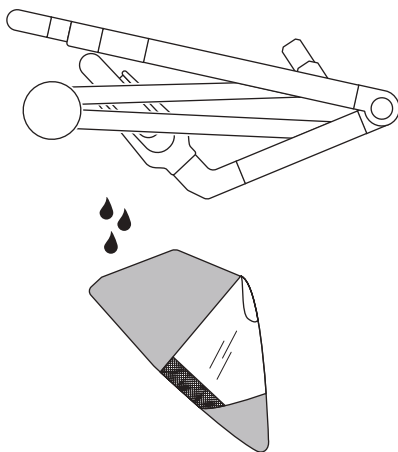
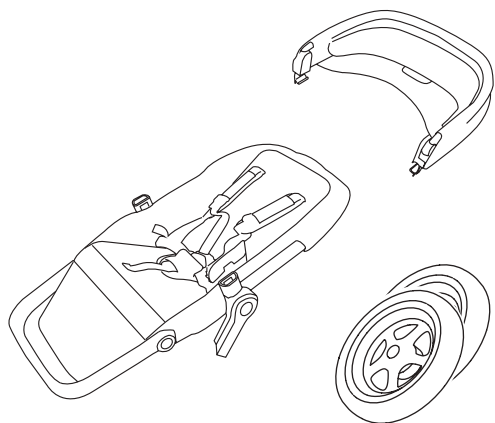
Części zamienne są dostępne u lokalnego dealera firmy Thule. Najbliższego dealera Thule można znaleźć za pomocą lokalizatora na stronie Thule.com.

## AKCESORIA

Funkcjonalność wózka spacerowego Thule Sleek można łatwo zwiększyć poprzez dodanie jednego lub kilku akcesoriów, od adaptera do fotelika samochodowego, poprzez uchwyt na kubek, aż po dopasowany kolorystycznie ocieplacz na nożki. Dzięki większej wygodzie zarówno dla rodzica, jak i dla dziecka, korzystanie z wózka stanie się jeszcze przyjemniejsze. Aby uzyskać więcej informacji, skontaktuj się z lokalnym dealerem lub odwiedź stronę [www.thule.com](http://www.thule.com).

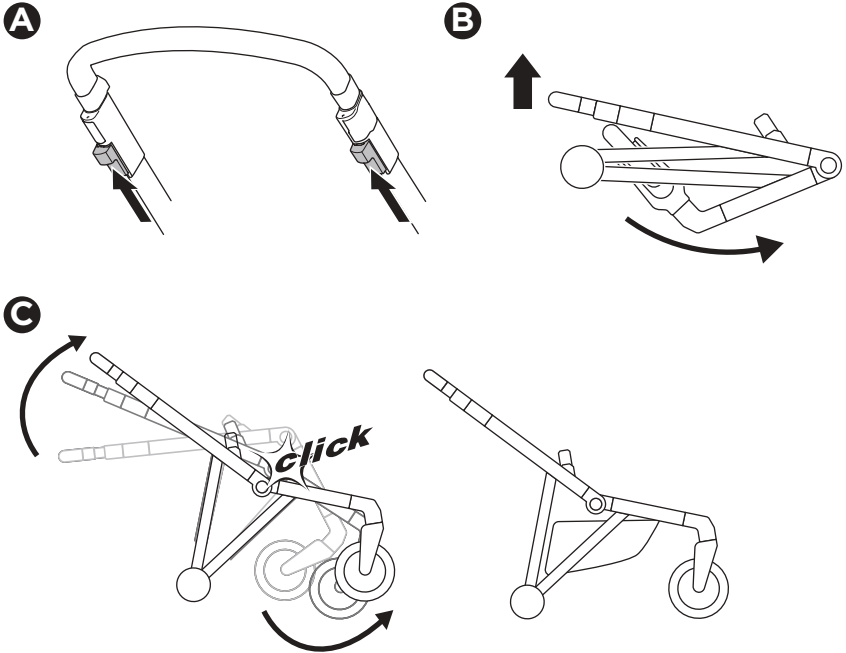
## KONTAKT

Jesteśmy zawsze zainteresowani opinią o naszych produktach i odpowiedzi na dotyczące ich pytania, aby móc zapewnić największą satysfakcję z ich użytkowania. Skontaktuj się z naszym serwisem konsumenckim na stronie [support.thule.com](http://support.thule.com) lub skontaktuj się z lokalnym dealerem.

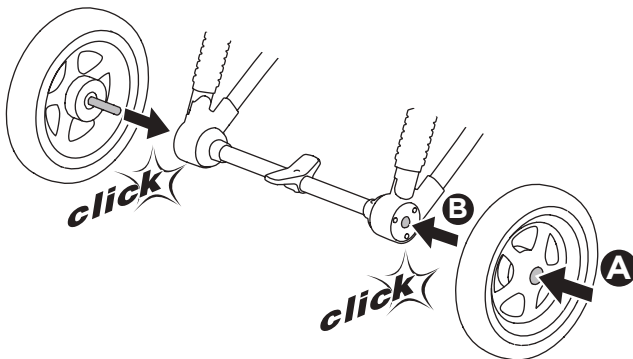




1



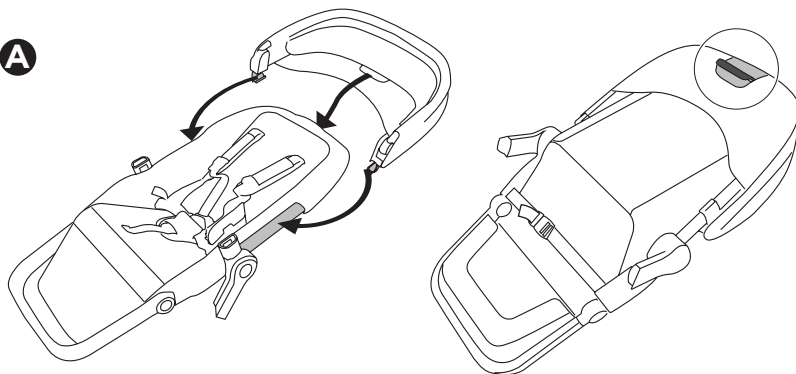
2



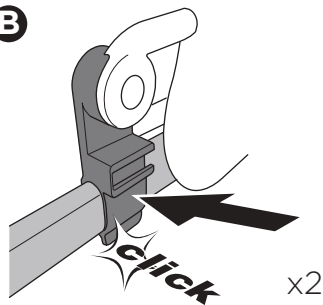


1

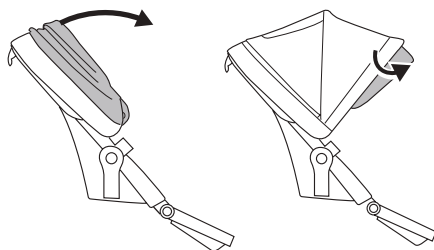
A



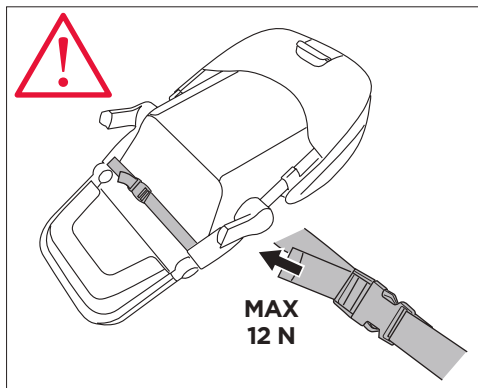
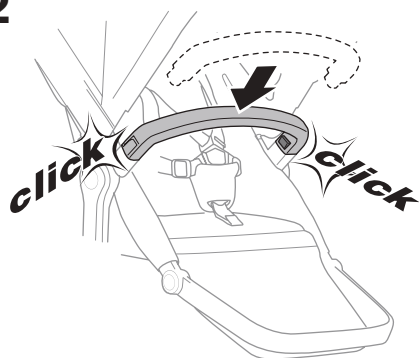
B



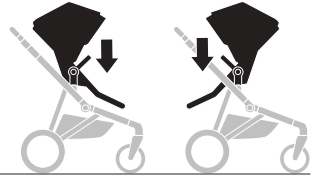
C



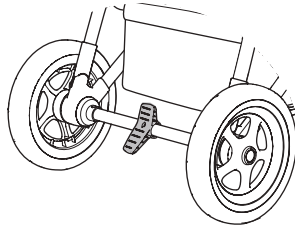
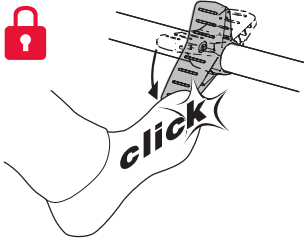
2



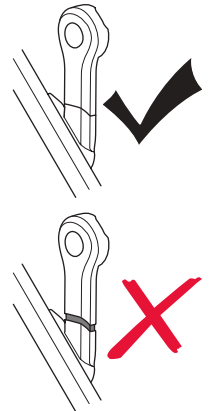
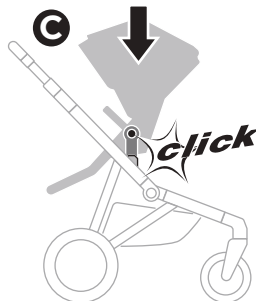
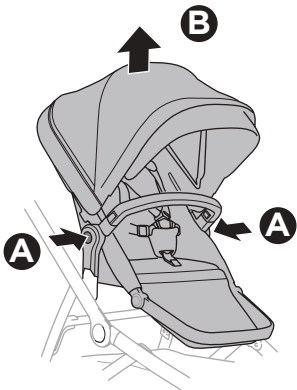
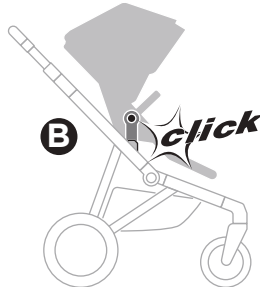
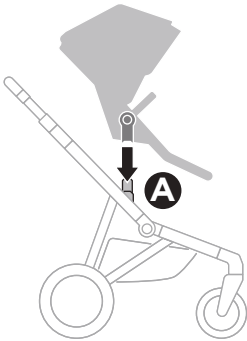


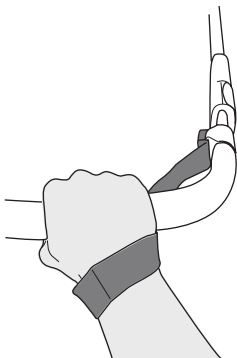
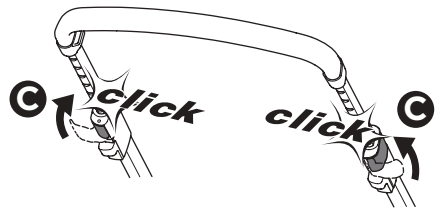
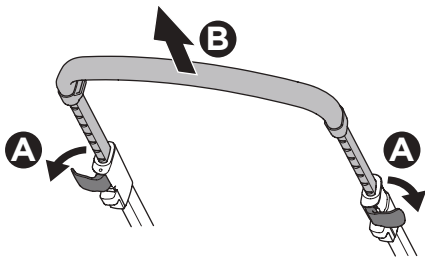
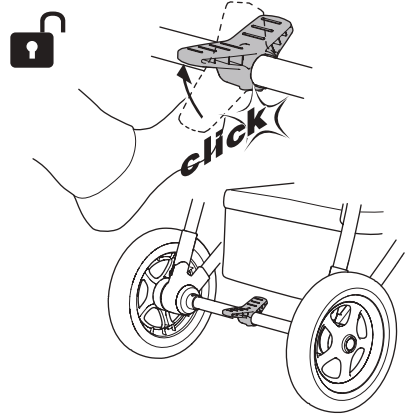
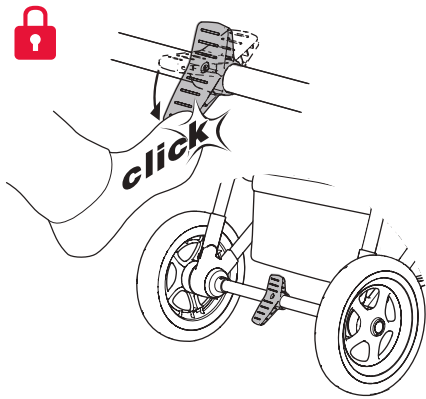
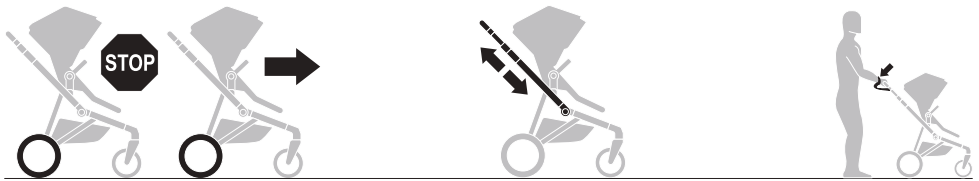


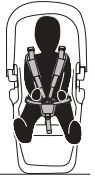
1



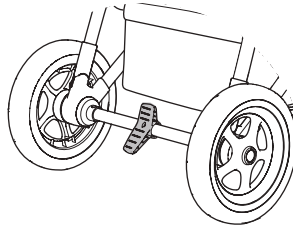
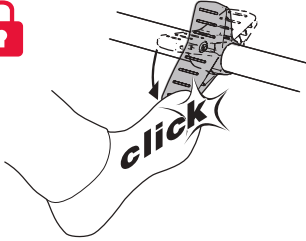
2



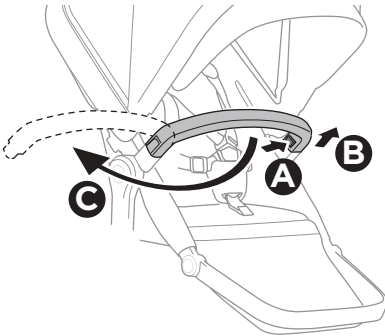




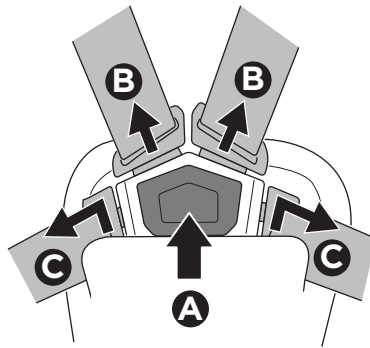
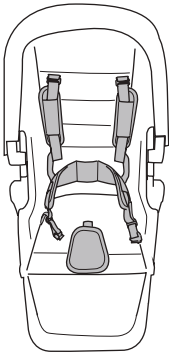
1



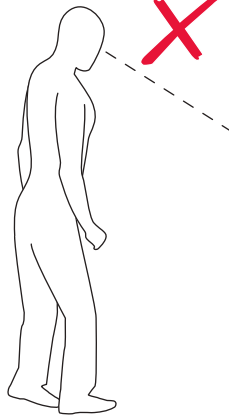
2



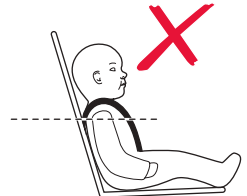
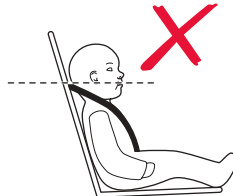
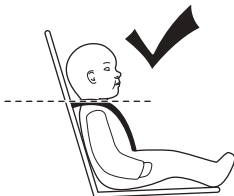
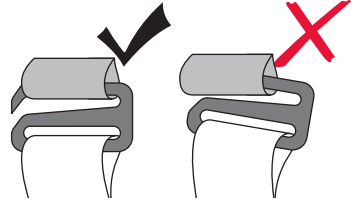
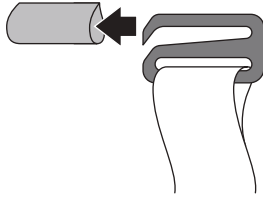
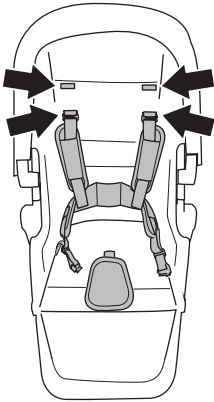
3



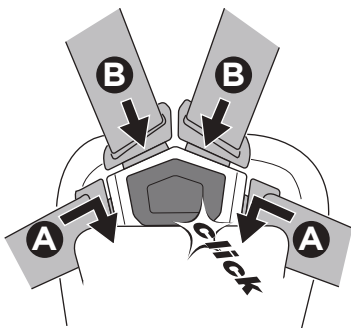
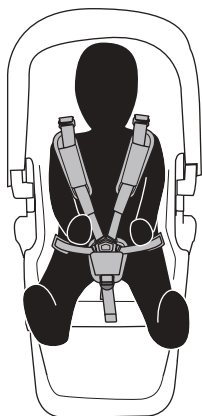
4



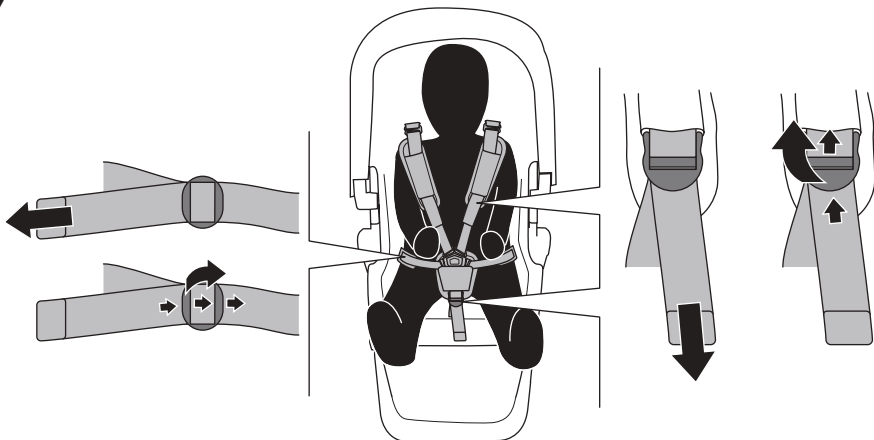
5



6

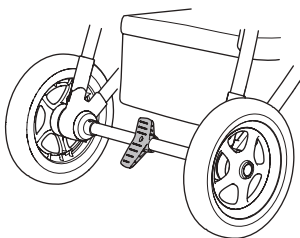
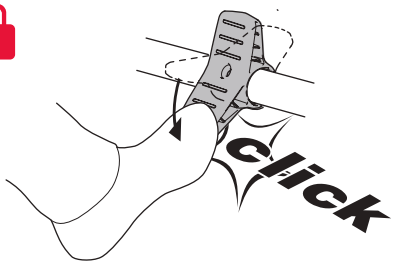


7

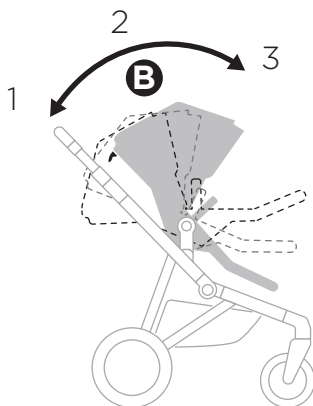
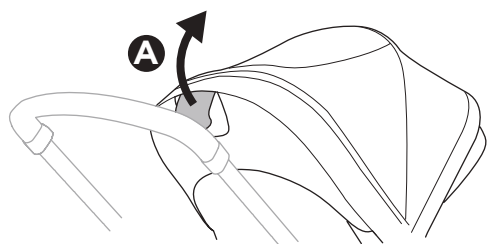




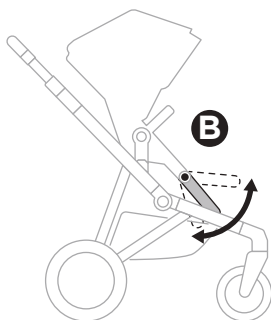
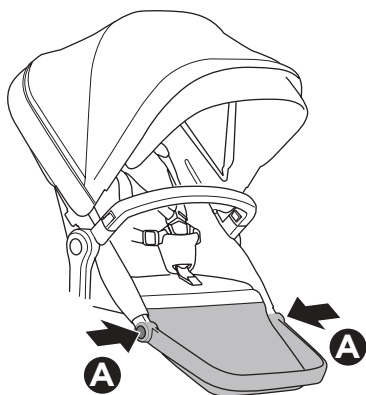
1



2

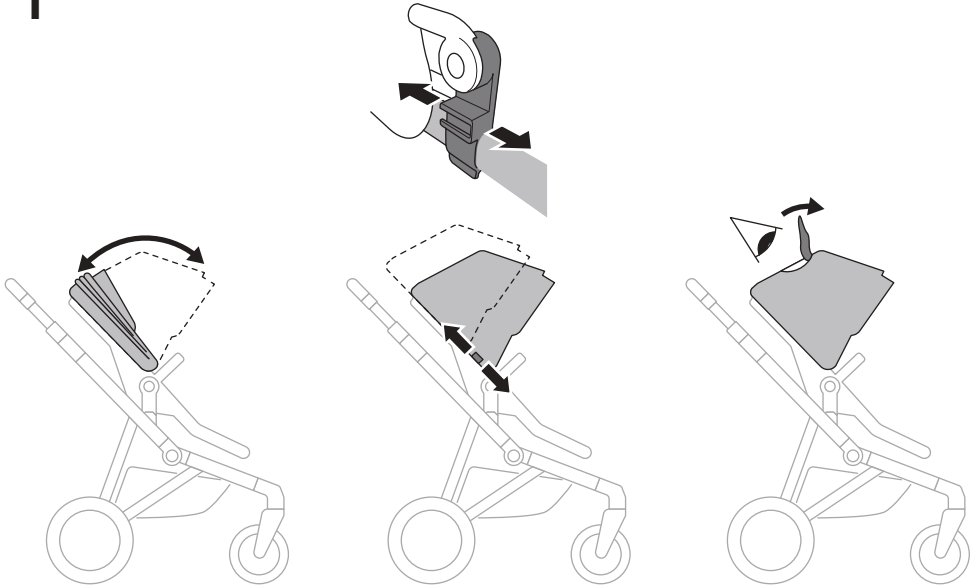


3

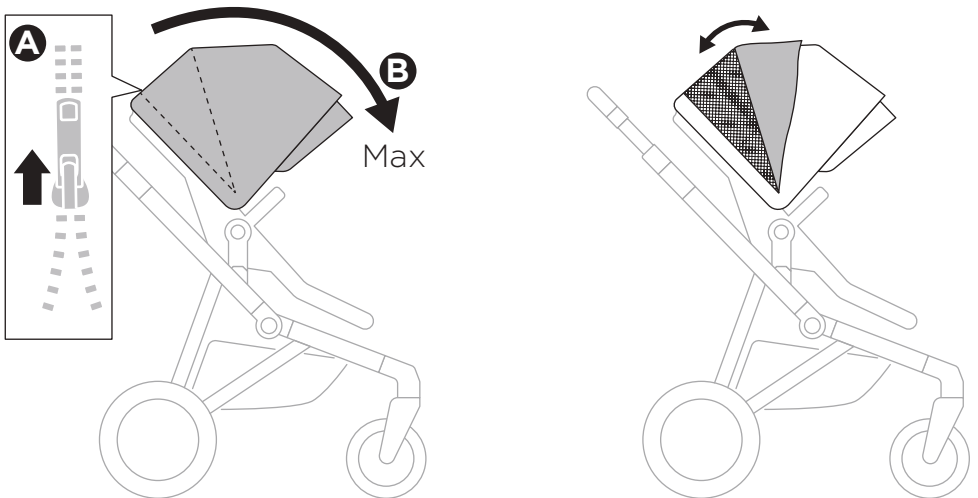




1

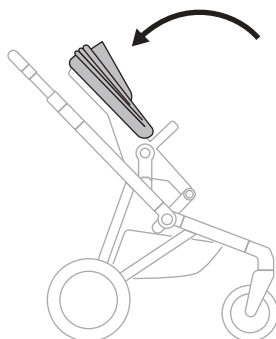
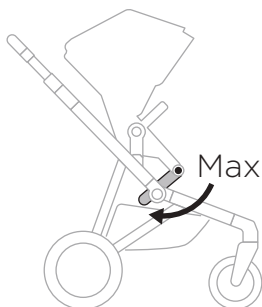
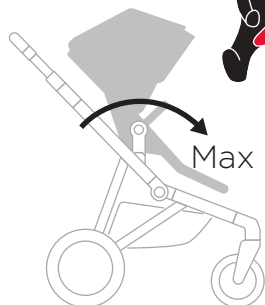


2

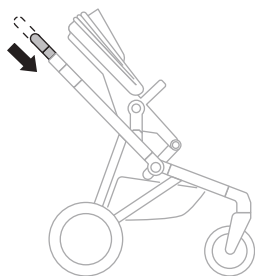




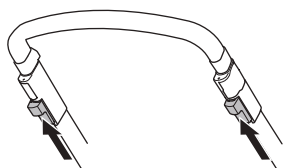
1



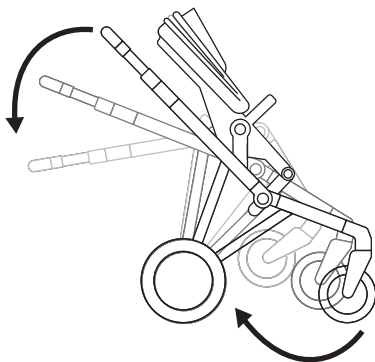
2



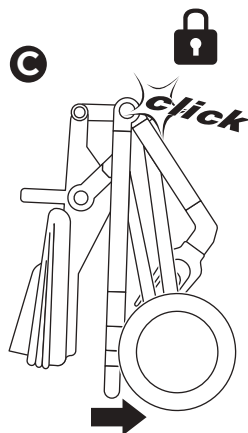
A



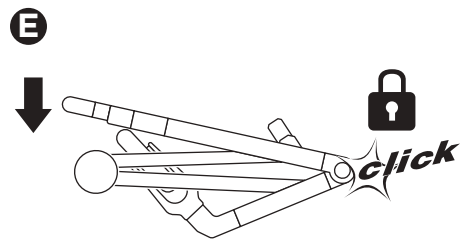
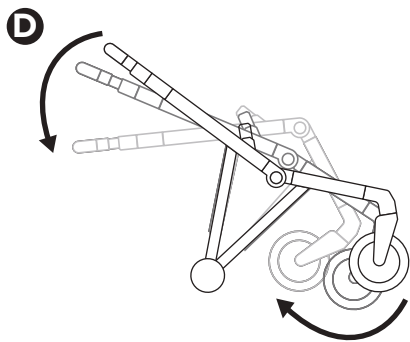
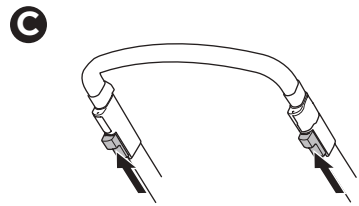
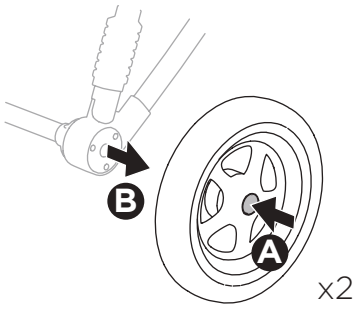
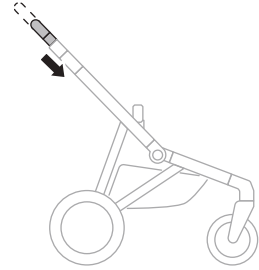
B

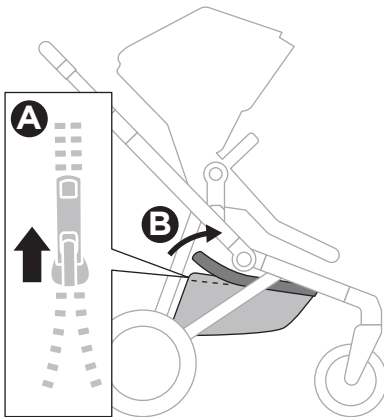
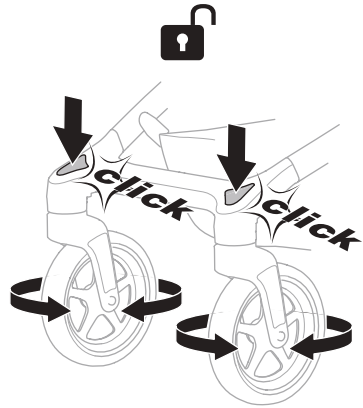
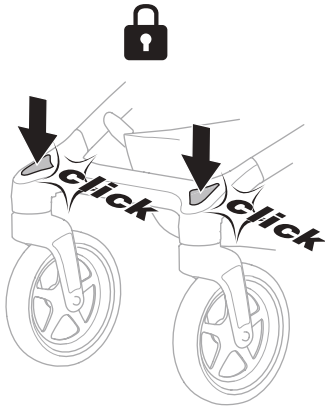
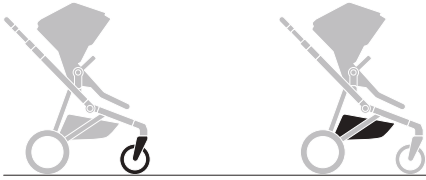


C

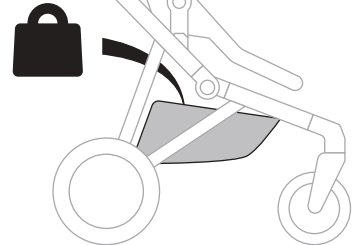






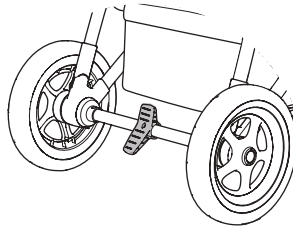
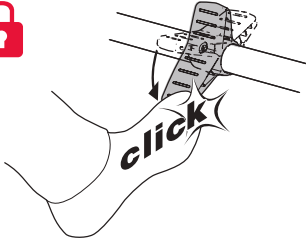


Max 5 kg  
11 lbs

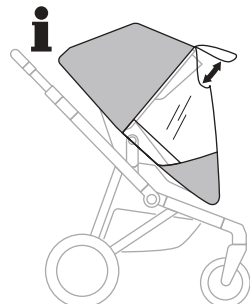
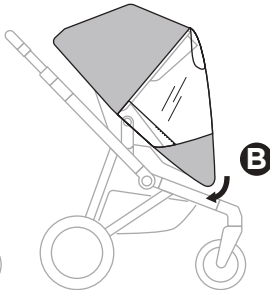
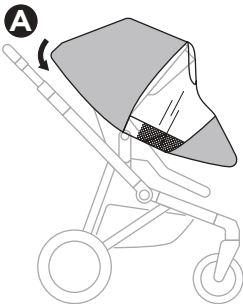
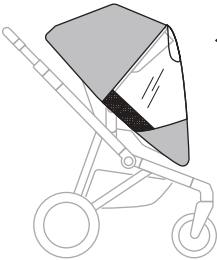
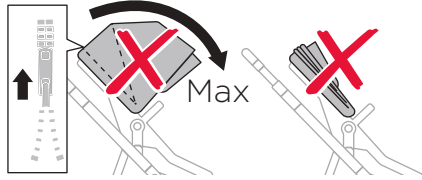
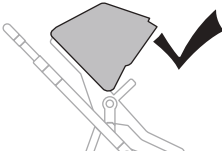


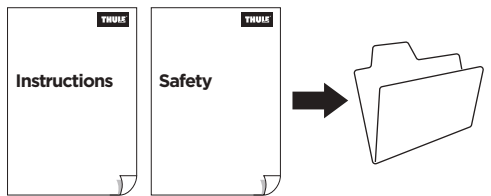


1



2





 Thule Sweden AB, Borggatan 5  
335 73 Hillerstorp, SWEDEN

» PART OF THULE GROUP

 [info@thule.com](mailto:info@thule.com)

© Thule Group 2018. All rights reserved.

 [www.thule.com](http://www.thule.com)

501-8342-03