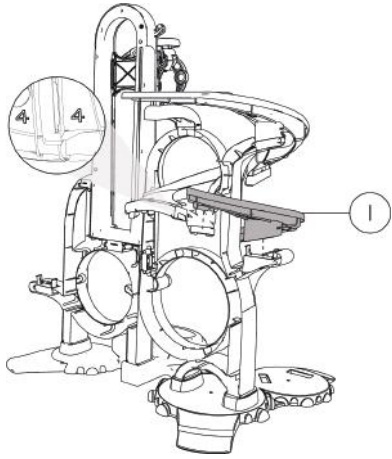
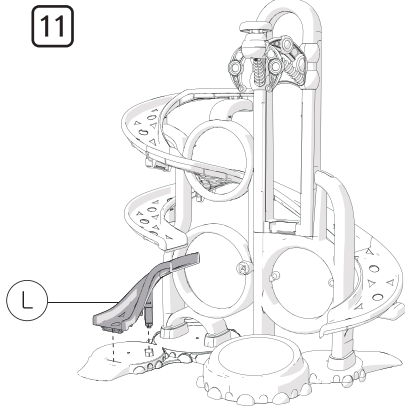


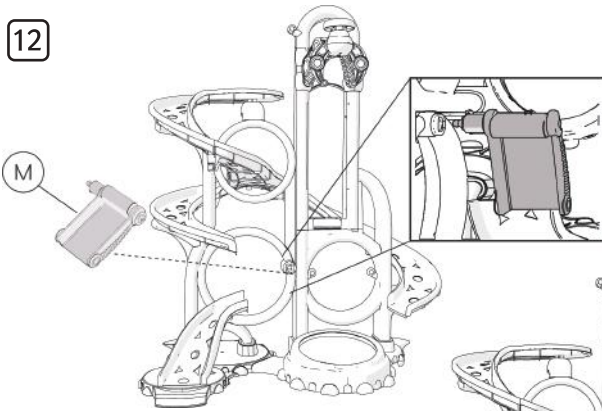
10



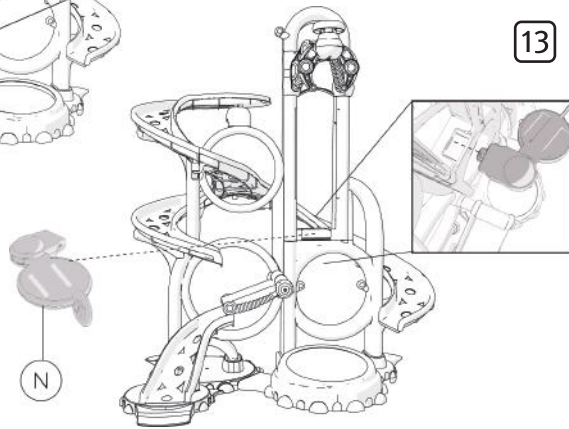
11



12



13



Kids II

KIDS II 한국 공식 수입원

(주)스엔코 Customer Service
 서울 강서구 양천로 583, B-2401호(염창동, 우림블루나인)
 Tel 02)2093.2020 Fax 02)2093.2029

Oball™

조립설명서입니다. 버리지 마시고 보관해 주세요.



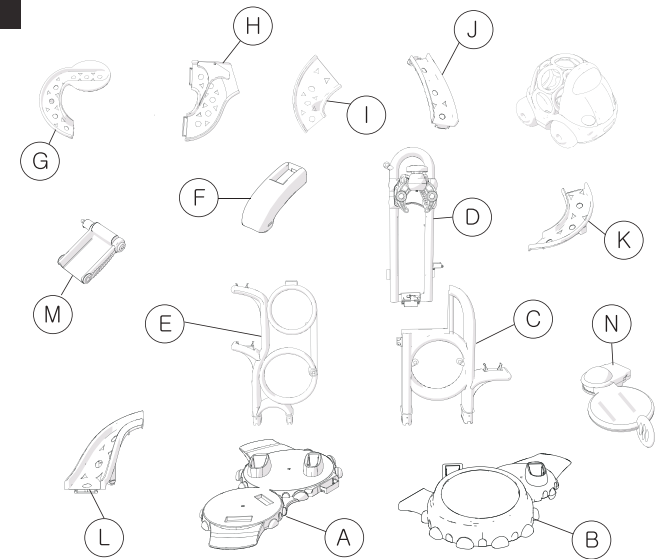
오볼 스피드웨이 [10315]



사용상 주의사항

- 1) 사용 전에 반드시 설명서를 숙지하여 주시고, 계속 보관해 주십시오.
- 2) 아기가 사용하기 전에 반드시 포장재를 제거하여 주십시오.
- 3) 부품이 부러지거나 소실된 경우 사용하지 마십시오.
- 4) 실내에 한정하여 사용하고, 실외에서는 사용하지 마십시오.
- 5) 위험한 장소(위험물 근처, 계단, 턱 등 높은 차이가 있는 곳)에서는 사용하지 마십시오.
- 6) 평평한 곳에서 사용하십시오. 넘어지지 않도록 사용에 주의하십시오.
- 7) 문, 가구 등 충돌하지 않도록 보호자의 주의가 필요합니다.
- 8) 심한 충격은 고장의 원인이 됩니다.
- 9) 보호자가 같이 있을 때 사용하십시오. 아이를 혼자 두지 마십시오.
- 10) 세척은 물티슈나 제균티슈를 사용해 겉면만 닦으십시오.
- 11) 내용물의 부딪힘으로 인해 플라스틱에 약간의 스크래치가 있을 수 있습니다.
- 12) 박스 개봉 후 단순 변심은 교환 사유가 되지 않습니다.
- 13) 본 제품의 품질보증은 공정거래위원회 고시에 의거 보상해 드립니다.

1. 부품 설명



2. 조립 방법

